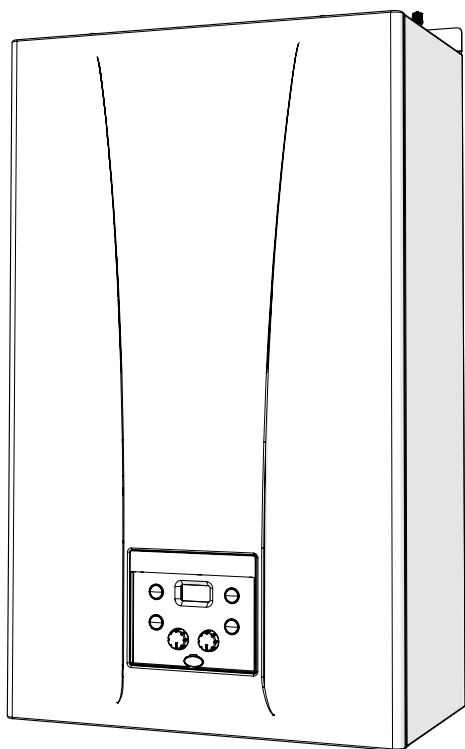




Vodotěsné nástěnné kondenzační kotle

MIA HE 14T C10

NÁVOD K POUŽITÍ, INSTALACI A ÚDRŽBĚ



CZ



Dokumentaci naleznete na
našich webových stránkách
www.sime.it



Vážený zákazníku,
Děkujeme vám za zakoupení kotle **Sime MIA HE 14T C10**, vodotěsného modulačního a kondenzačního přístroje poslední generace s technickými a výkonovými charakteristikami, které splní vaše požadavky na vytápění a teplou užitkovou vodu, a to s maximální bezpečností a omezenými provozními náklady.

ŘADA

MODEL	KÓD
MIA HE 14 T C10	8116648

POZNÁMKA: Některé modely **NEMUSÍ** být v některých zemích dostupné.

SHODA

Naše firma prohlašuje, že kotle **MIA HE 14T C10** splňují základní požadavky následujících směrnic:

- Nařízení (EU) 2016/426 o spotřebičích plyných paliv
- Směrnice 92/42/EHS o požadavcích na účinnost
- Směrnice 2014/35/EU o nízkém napětí
- Směrnice 2014/30/EU o elektromagnetické kompatibilitě
- Směrnice 2009/125/ES o ekodesignu
- Nařízení (EU) č. 811/2013 - 813/2013
- Nařízení (EU) 2017/1369

SYMBOLY



POZOR

Označuje postupy, které v případě jejich nesprávného provedení mohou způsobit nehody obecného původu nebo poruchy či materiální škody na spotřebiči, a proto vyžadují zvláštní opatrnost a adekvátní přípravu.



ELEKTRICKÉ NEBEZPEČÍ

Označuje postupy které v případě jejich nesprávného provedení mohou způsobit nehody elektrického původu, a proto vyžadují zvláštní opatrnost a dostatečnou přípravu.



JE ZAKÁZÁNO

Označuje postupy, které **NESMÍ** být provedeny.



UPOZORNĚNÍ

Označuje zvláště užitečné a důležité informace.

STRUKTURA NÁVODU

Tento návod je uspořádán způsobem uvedeným níže.

NÁVOD K POUŽITÍ

REJSTŘÍK 5

POPIS SPOTŘEBIČE

REJSTŘÍK 11

POKYNY PRO INSTALACI A ÚDRŽBU

REJSTŘÍK 19

**UPOZORNĚNÍ**

- Po odstranění obalu zkontrolujte neporušenost a úplnost dodávky a v případě nesouladu se obraťte na zastoupení, kterým byl spotřebič prodán.
- Spotřebič musí být určen k zamýšlenému použití ze strany **Sime**, která neodpovídá za škody způsobené osobám, zvířatům nebo věcem v důsledku chyb instalace, nastavení, údržby a nesprávného použití spotřebiče.
- V případě úniku vody odpojte spotřebič od elektrické napájecí sítě, uzavřete přívod vody a okamžitě informujte odborně kvalifikovaný personál.
- Pravidelně kontrolujte, zda je pracovní tlak v hydraulickém systému ve studeném stavu **1-1,2 bar**. V opačném případě proveďte obnovu nebo kontaktujte odborně kvalifikovaný personál.
- Nepoužívání spotřebiče po delší dobu vyžaduje provedení alespoň následujících operací:
 - *přepnout hlavní vypínač systému do polohy „OFF-vypnuto“;*
 - *uzavřít palivový a vodovodní kohout vodního systému.*
- Aby byla zajištěna optimální účinnost spotřebiče, **Sime** doporučuje **KAŽDO-ROČNĚ** provádět jeho kontrolu a údržbu.
- V případě poškození se napájecí kabel musí vyměnit za běžný náhradní kabel s podobnými charakteristikami (typ X). Montáž musí provádět odborně vzdělaný personál.

**UPOZORNĚNÍ**

- **Doporučuje se, aby si všichni pracovníci obsluhy** pečlivě přečetli tento návod a mohli tak spotřebič používat racionálně a bezpečně.
- **Tento návod** je nedílnou součástí spotřebiče. Musí být proto pečlivě uschován k budoucímu nahlížení a musí spotřebič vždy doprovázet, i v případě jeho postoupení jinému majiteli nebo uživateli nebo jeho instalace v jiném systému.
- **Instalaci a údržbu** spotřebiče musí provádět kvalifikovaná firma nebo odborně kvalifikovaný personál podle pokynů uvedených v tomto návodu a po skončení práce musí vystavit prohlášení o shodě s technickými normami a vnitrostátní a místní legislativou platnými v zemi použití spotřebiče.
- **Případné opravy zařízení** musí být provedené výhradně kvalifikovaným personálem za použití výlučně originálních náhradních dílů. Nedodržení výše uvedených pokynů může ohrozit bezpečnost zařízení a způsobit okamžité propadnutí záruky.
- **Fonderie SIME S.p.A.** si vyhrazuje právo kdykoli a bez předchozího upozornění měnit své výrobky za účelem jejich vylepšení, aniž by došlo k ohrožení jejich základních charakteristik. Všechny grafické ilustrace a/nebo fotografie uvedené v tomto dokumentu mohou být zobrazeny s volitelným příslušenstvím, které se liší v závislosti na zemi použití zařízení.

**JE ZAKÁZÁNO**

- Použití spotřebiče dětmi mladšími 8 let. Tento spotřebič mohou používat děti starší 8 let nebo osoby se sníženými fyzickými, smyslovými nebo duševními schopnostmi nebo s nedostatečnými zkušenostmi nebo potřebnými znalostmi za předpokladu, že jsou pod dohledem nebo byly poučeny ohledně bezpečného používání spotřebiče a porozuměly nebezpečím, která jsou s ním spojena.
- Se spotřebičem si nesmí hrát děti.
- Čištění a údržbu, které jsou vyhrazeny uživateli, nesmí provádět děti bez dozoru.
- Je-li cítit palivo nebo nespálené zbytky, aktivujte elektrická zařízení či přístroje, např. vypínače, elektrické spotřebiče atd. V tomto případě:
 - *vyvětrejte místnost otevřením dveří a oken;*
 - *uzavřete uzavírací zařízení paliva;*
 - *provedte zásah s péčí odborně kvalifikované osoby.*
- Spotřebiče se nesmíte dotýkat, pokud jste bosí a máte mokré části těla.
- Jakýkoli technický zásah nebo čištění se smí provádět až po odpojení spotřebiče od elektrického napájení otočením hlavního vypínače do polohy „OFF-vypnuto“ a uzavření přívodu plynu.
- Bez povolení a pokynů výrobce spotřebiče se nesmějí upravovat bezpečnostní a regulační zařízení.

**JE ZAKÁZÁNO**

- Nesmí se uzavírat odvod kondenzátu (pokud je k dispozici).
- Za elektrické kabely, které vycházejí ze spotřebiče, a to i v případě, že je odpojen od zdroje napájení, se nesmí tahat, odpojovat ani zkručovat je.
- Kotel nesmí být vystaven působení atmosférických vlivů. Je vhodný pro provoz na částečně chráněném místě podle normy EN 15502 s maximální okolní teplotou 60 °C a minimální okolní teplotou - 5 °C. Doporučujeme instalovat kotel pod okap střechy, uvnitř balkonu nebo v chráněném výklenku, vždy ale tak, aby nebyl přímo vystaven působení povětrnosti (déšť, krupobití, sníh). Kotel je standardně vybaven řadou funkcí proti zamrznutí.
- Ventilační otvory v instalační místnosti, jsou-li přítomné, se nesmějí ucpávat ani rozměrově zmenšovat.
- Pokud vnější teplota může klesnout pod hodnotu NULA (nebezpečí zamrznutí), odpojte přívod elektrické energie a paliva do spotřebiče.
- Hořlavé nádoby a látky se nesmějí ponechávat v místnosti, kde je spotřebič nainstalován.
- Obalový materiál se nesmí likvidovat do životního prostředí, protože může být potenciálním zdrojem nebezpečí. Proto musí být zlikvidován v souladu s platnou legislativou v zemi použití spotřebiče.

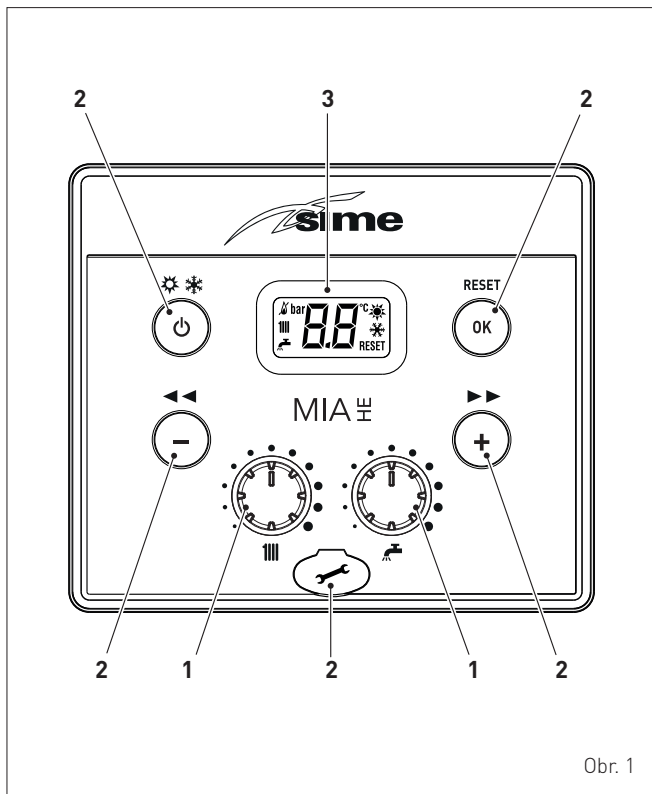
NÁVOD K POUŽITÍ

REJSTŘÍK

1	OBSLUHA KOTLE MIA HE 14T C10	6	3	ÚDRŽBA	9
1.1	Ovládací panel	6	3.1	Předpisy	9
1.2	Předběžné kontroly	7	3.2	Vnější čištění	9
1.3	Zapnutí	7	3.2.1	Čištění obložení	9
1.4	Nastavení vstupní teploty	7			
1.5	Nastavení teploty teplé užitkové vody	7	4	LIKVIDACE	9
1.6	Chybové/poruchové kódy	8	4.1	Likvidace spotřebiče (evropská směrnice 2012/19/EU)	9
2	VYPNUTÍ	8			
2.1	Dočasné vypnutí	8			
2.2	Vypnutí na dlouhou dobu	8			

1 OBSLUHA KOTLE MIA HE 14T C10

1.1 Ovládací panel



Obr. 1

1 KNOFLÍKY

Knoflík topení umožňuje během normálního provozu nastavit teplotu topného systému na 20 až 80 °C.

Knoflík TUV umožňuje během normálního provozu nastavit teplotu teplé užitkové vody na 10 až 60 °C.

2 FUNKČNÍ KLÁVESY

Stisknutím jednou nebo několikrát po dobu alespoň 1 sekundy během normálního provozu umožňuje měnit v cyklickém sledu provozní režimy kotle (Stand-by – Léto – Zima).

Umožňuje v navigaci procházet parametry nebo měnit hodnoty (snižovat).

Umožňuje v navigaci procházet parametry nebo měnit hodnoty (zvyšovat).

RESET Umožňuje potvrdit zvolený parametr nebo upravenou hodnotu nebo provést „odblokování“ přístroje, když je přítomen alarm z důvodu odchylky „blokování“.

Zátka krytu programovacího konektoru.

POZNÁMKA: stisknutím libovolného tlačítka na dobu delší než 30 sekund se generuje zobrazení odchylky, aniž by se bránilo kotli v provozu. Signalizace zmizí po obnovení normálních podmínek.

3 DISPLEJ

„LÉTO“. Symbol je přítomen v provozním režimu Léto nebo s dálkovým ovládním, pokud je povolen pouze provoz TUV. Blikající symboly a signalizují aktivní funkci kominíka.

„ZIMA“. Symbol je přítomen v provozním režimu Zima nebo s dálkovým ovládním, pokud je povolen pouze provoz topení. Není-li s dálkovým ovládním povolen některý provozní režim, oba symboly a zůstanou vypnuté.

RESET „POŽADAVEK NA RESET“. Nápis se objevuje pouze v přítomnosti odchylek, které je nutné nebo lze resetovat ručně.

„TEPLÁ UŽITKOVÁ VODA“. Symbol je přítomen při požadavku na TUV nebo během funkce kominíka; bliká během výběru žádané hodnoty TUV.

„TOPENÍ“. Symbol je přítomen trvale během provozu topení nebo funkce kominíka; bliká během výběru žádané hodnoty topení.

„BLOKOVÁNÍ“ Z DŮVODU CHYBĚJÍCÍHO PLAMENE.

„PŘÍTOMNOST PLAMENE“.

AL „ALARM“. Označuje, že došlo k odchylce. Číslo určuje příčinu, která ji generovala (viz odstavec „Chybové kódy a možné nápravy“).

SE „POŽADAVEK ÚDRŽBY“. Pokud je aktivní, signalizuje uplynutí doby, kdy je nutné provést údržbu kotle.

1.2 Předběžné kontroly

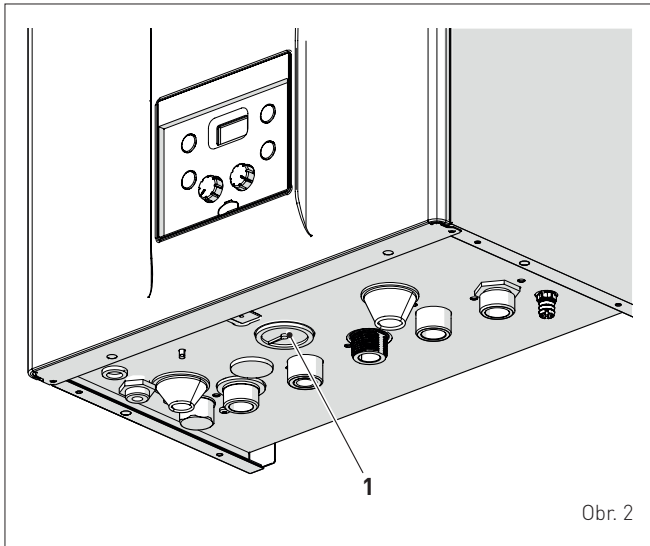


POZOR

- Je-li nutné mít přístup k oblastem ve spodní části spotřebiče, ujistěte se, že teploty součástí nebo potrubí systému nejsou vysoké (riziko popálení).
- Před zahájením operací obnovy topného systému použijte ochranné rukavice.

První uvedení kotle **MIA HE 14T C10** do provozu musí provádět odborně kvalifikovaný personál a poté může kotel pracovat automaticky. Může však být nezbytné, aby uživatel uvedl spotřebič autonomně do provozu, aniž by zapojil svého technika; například po období dovolené. V těchto případech je třeba provést následující kontroly a operace:

- ověřit, zda jsou uzavírací kohouty paliva a vodního systému otevřené
- ověřit na manometru (1), že tlak topného systému ve studeném stavu je **1-1,2 bar**. V opačném případě otevřete plnicí kohout, který musí být naplánován na vratné větvi systému, a obnovte topný systém, až bude odečet tlaku na manometru (1) **1-1,2 bar**
- opět uzavřete plnicí kohout.

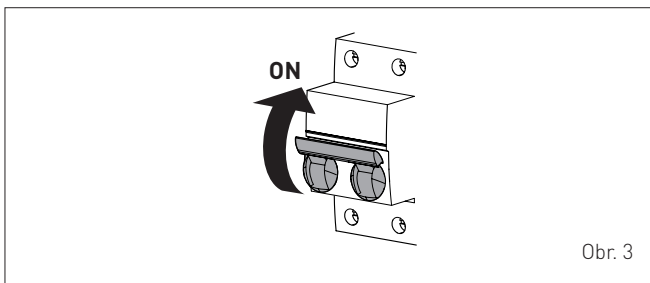


Obr. 2

1.3 Zapnutí

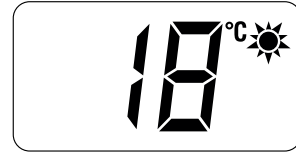
Po provedení předběžných kontrol spusťte kotel do provozu:

- přepněte hlavní vypínač systému do polohy „ON“ (zapnuto)



Obr. 3

- na displeji zkontrolujte, zda je nastaven provozní režim „LÉTO“ ☀️, a případně ho vyberte stisknutím tlačítka ⏻ na alespoň 1 sekundu. Na displeji se zobrazí hodnota vstupní sondy zjištěná v daném okamžiku



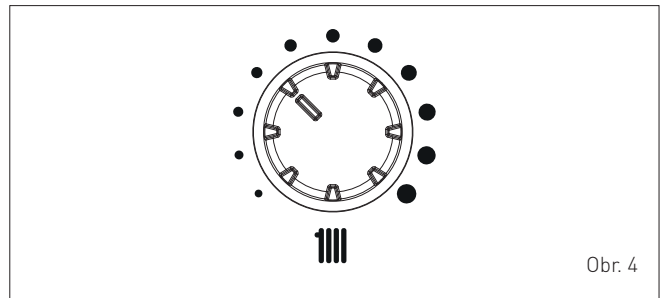
- otevřete jeden nebo více kohoutů teplé vody. Kotel bude pracovat na maximální výkon, dokud se kohout/y nezavřou.

Jakmile byl kotel uveden do provozu v režimu „LÉTO“ ☀️, se stisknutím tlačítka ⏻ po dobu alespoň 1 sekundy je možné zvolit režim „ZIMA“ ❄️. Na displeji se zobrazí hodnota teploty topné vody zjištěná v daném okamžiku. V tomto případě je nutné nastavit pokojový termostat/y na požadovanou teplotu nebo, pokud je systém vybaven chronotermostatem, zkontrolujte, zda je „aktivní“ a nastavený.



1.4 Nastavení vstupní teploty

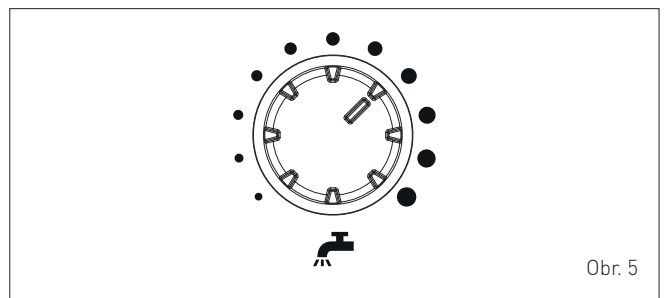
Pokud chcete zvýšit nebo snížit vstupní teplotu kotle, otočte knoflíkem IIII na požadovanou hodnotu. Možné nastavení je od 20 do 80 °C.



Obr. 4

1.5 Nastavení teploty teplé užitkové vody

Pokud chcete zvýšit nebo snížit teplotu teplé užitkové vody, otočte knoflíkem I na požadovanou hodnotu. Možné nastavení je od 10 do 60 °C.



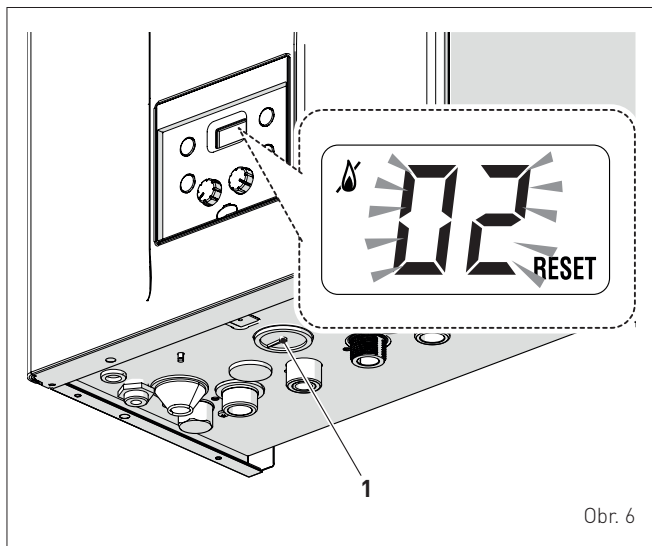
Obr. 5

1.6 Chybové/poruchové kódy

Pokud se při provozu kotle vyskytne odchylka/porucha, na displeji se zobrazí nápis „AL“ a následně chybový kód.

V případě alarmu „02“ (Nízký tlak vody v systému):

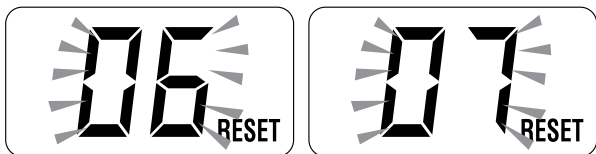
- ověřit na manometru (1), že tlak topného systému ve studeném stavu je **1-1,2 bar**. V opačném případě otevřete plnicí kohout, který musí být naplánován na vratné větvi systému, a obnovte topný systém, až bude odečet tlaku na manometru (1) **1-1,2 bar**
- opět uzavřete plnicí kohout
- stiskněte na déle než 3 s tlačítko **OK RESET** a zkontrolujte, zda jsou obnoveny normální provozní podmínky.



Obr. 6

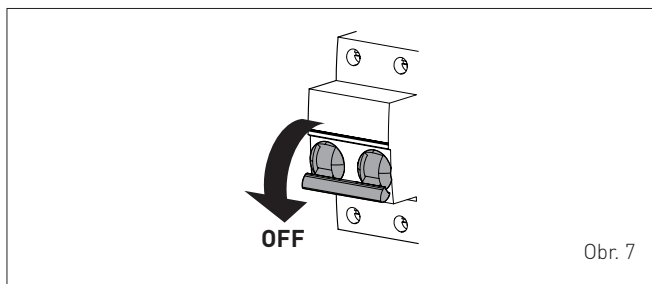
V případě alarmu „06“ (bez detekce plamene) a „07“ (zásah bezpečnostního termostatu):

- stiskněte na déle než 3 s tlačítko **OK RESET** a zkontrolujte, zda jsou obnoveny normální provozní podmínky.



Pokud se to nezdaří, proved'te **POUZE DRUHÝ POKUS**, tedy:

- zavřete uzavírací kohout plynu
- přepněte hlavní vypínač systému do polohy „OFF“ (vypnuto)
- zavolejte kvalifikovaný technický personál.



Obr. 7



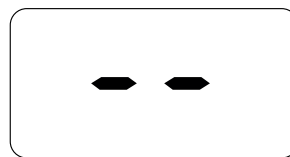
UPOZORNĚNÍ

V případě zásahu alarmu, který není popsán, volejte kvalifikovaný technický personál

2 VYPNUTÍ

2.1 Dočasně vypnutí

Pokud chcete dočasně přerušit provoz kotle, stiskněte alespoň na 1 sekundu tlačítko jednou z režimu „ZIMA“ nebo dvakrát z režimu „LÉTO“ . Na displeji se zobrazí „- -“.

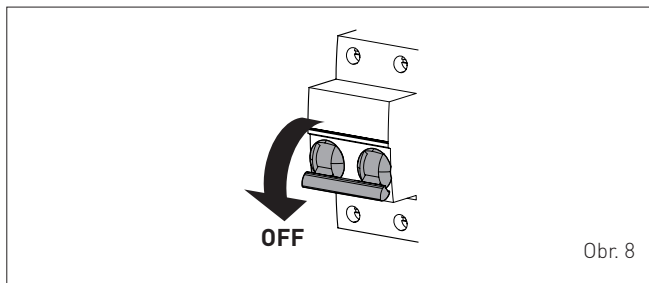


ELEKTRICKÉ NEBEZPEČÍ

Kotel zůstává elektricky napájen.

V případě dočasné nepřítomnosti, víkendů, krátkých výletů apod. a při venkovních teplotách nad NULOU:

- stiskněte tlačítko jednou z režimu „ZIMA“ nebo dvakrát z režimu „LÉTO“ , aby byl kotel v pohotovostním režimu
- přepněte hlavní vypínač systému do polohy „OFF“ (vypnuto)
- uzavřete plynový kohout.



Obr. 8



UPOZORNĚNÍ

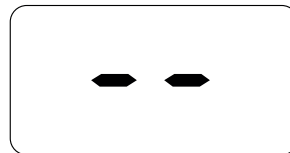
Pokud venkovní teplota může klesnout pod NULU, protože je přístroj chráněn „funkcí proti mrazu“:

- **UVEĎTE KOTEL POUZE DO REŽIMU STAND-BY**
- ponechte hlavní vypínač systému v poloze „ON“ (zapnuto elektrické napájení kotle)
- nechejte otevřený plynový kohout.

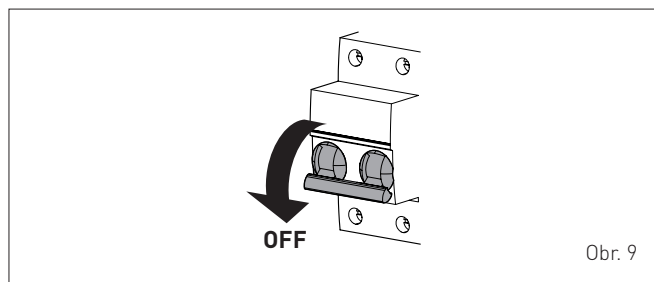
2.2 Vypnutí na dlouhou dobu

Nepoužívání kotle po delší dobu zahrnuje provedení následujících operací:

- stiskněte, alespoň na 1 sekundu, tlačítko jednou z režimu „ZIMA“ nebo dvakrát z režimu „LÉTO“ , aby byl kotel v pohotovostním režimu. Na displeji se zobrazí „- -“



- přepněte hlavní vypínač systému do polohy „OFF“ (vypnuto)



- uzavřete plynový kohout
- uzavřete uzavírací kohouty topného systému a okruhu TUV
- vypusťte topný systém a okruh TUV, pokud hrozí nebezpečí mrazu.



UPOZORNĚNÍ

Zapojte Kvalifikovaný technický personál, pokud výše popsaný postup není snadno proveditelný.

3 ÚDRŽBA

3.1 Předpisy

Pro efektivní a řádné fungování spotřebiče je vhodné, aby uživatel pověřil kvalifikovaného odborníka **KAŽDOROČNÍM** prováděním jeho údržby.



UPOZORNĚNÍ

Údržbářské práce musí provádět **POUZE** odborně kvalifikovaný personál, který dodržuje pokyny uvedené v **NÁVODU K INSTALACI A ÚDRŽBĚ**.

3.2 Vnější čištění



POZOR

- Je-li nutné mít přístup k oblastem ve spodní části spotřebiče, ujistěte se, že teploty součástí nebo potrubí systému nejsou vysoké (riziko popálení).
- Před prováděním čištění si nasadte ochranné rukavice.

3.2.1 Čištění obložení

K čištění obložení použijte tkaninu navlhčenou vodou a mýdlem nebo vodou a alkoholem v případě silných skvrn.



JE ZAKÁZÁNO

používat abrazivní výrobky.

4 LIKVIDACE

4.1 Likvidace spotřebiče (evropská směrnice 2012/19/EU)



Přístroj a elektrická či elektronická zařízení, která pocházejí z domácností nebo jsou-li klasifikovatelné jako domácí odpad, musí být na konci své životnosti zlikvidovány v souladu se zákonem, podle směrnice 2012/19/EU, prostřednictvím speciálního sběru. Tento produkt byl navržen a vyroben tak, aby se minimalizoval jeho dopad na životní prostředí a zdraví, přesto obsahuje komponenty, které by mohly být při špatném zacházení škodlivé. Symbol (přeškrtnutý odpadkový koš), který je zde uveden a nachází se rovněž na vašem přístroji, znamená, že s přístrojem musí být na konci jeho životnosti zacházeno v souladu se zákonem a musí být odevzdán jako odpad z elektrických a elektronických zařízení. Před odevzdáním přístroje si přečtěte ustanovení platná v souladu s platnými právními předpisy v zemi, ve které se přístroj používá, a vyplňte informace o autorizovaných sběrných střediscích poté, co jste kontaktovali konkrétní středisko v místě instalace.



JE ZAKÁZÁNO

likvidovat výrobek společně s komunálním odpadem.

POPIS SPOTŘEBIČE

REJSTŘÍK

5	POPIS SPOTŘEBIČE	12			
5.1	Vlastnosti	12	5.6	Principiální hydraulický okruh	15
5.2	Řídicí a bezpečnostní zařízení	12	5.7	Sondy	16
5.3	Identifikace	12	5.8	Expanzní nádoba	16
5.4	Uspořádání	13	5.9	Oběhové čerpadlo	16
5.5	Technické parametry	14	5.10	Ovládací panel	17
			5.11	Elektrická schéma	18

5 POPIS SPOTŘEBIČE

5.1 Vlastnosti

MIA HE 14T C10 jsou nástěnné kondenzační kotle poslední generace, které **Sime** navrhla pro vytápění a okamžitou výrobu teplé užitkové vody, když jsou připojené k akumulárnímu zásobníku. Hlavní konstrukční volby, které **Sime** učinila pro kotle **MIA HE 14T C10**, jsou:

- hořák s úplným předmísením (premix) a mikroplamenem, kombinovaný s tepelným výměníkem, z oceli pro vytápění
- utěsněná spalovací komora, která může být klasifikována jako „typ C“ nebo „typ B“ s ohledem na prostředí, ve kterém je kotel instalován, na základě konfigurace okruhu spalin použitého při instalaci
- elektronická řídicí deska, mikroprocesorová, kromě toho, že umožňuje optimální řízení systému vytápění a výroby teplé užitkové vody, nabízí možnost připojení k pokojovým termostatům nebo dálkovému ovládání (s protokolem Open Therm) a také externí sondě. V tomto posledním případě se teplota v kotli mění podle venkovní teploty a sleduje vybranou optimální klimatickou křivku, což umožňuje značnou úsporu energie a nákladů.

Další zvláštnosti kotlů **MIA HE 14T C10** jsou:

- funkce proti zamrznutí, která se aktivuje automaticky, pokud teplota vody v kotli klesne pod hodnotu nastavenou v parametru „tS 1.0“, a v případě přítomnosti externí sondy, pokud venkovní teplota klesne pod hodnotu nastavenou v parametru „tS 1.1“.
- protiblokovací funkce čerpadla a odchylovacího ventilu, který se aktivuje automaticky každých 24 hodin, pokud nenastaly požadavky tepla
- funkce kominíka, která trvá 15 minut a usnadňuje úlohu kvalifikovaného personálu při měření parametrů a účinnosti spalování
- zobrazení provozních parametrů na displeji a autodiagnostika s vizualizací chybových kódů v době poruchy, což zjednodušuje práci na opravě a obnovení správného fungování spotřebiče.

5.2 Řídicí a bezpečnostní zařízení

Kotle **MIA HE 14T C10** jsou vybaveny následujícími řídicími a bezpečnostními zařízeními:

- teplotní bezpečnostní termostat 100°C
- pojistný ventil při tlaku 3 bar
- tlakový spínač topné vody
- vstupní sonda
- sonda spalin.



JE ZAKÁZÁNO

Uvádět spotřebič do provozu s nefunkčními nebo poškozenými bezpečnostními zařízeními.



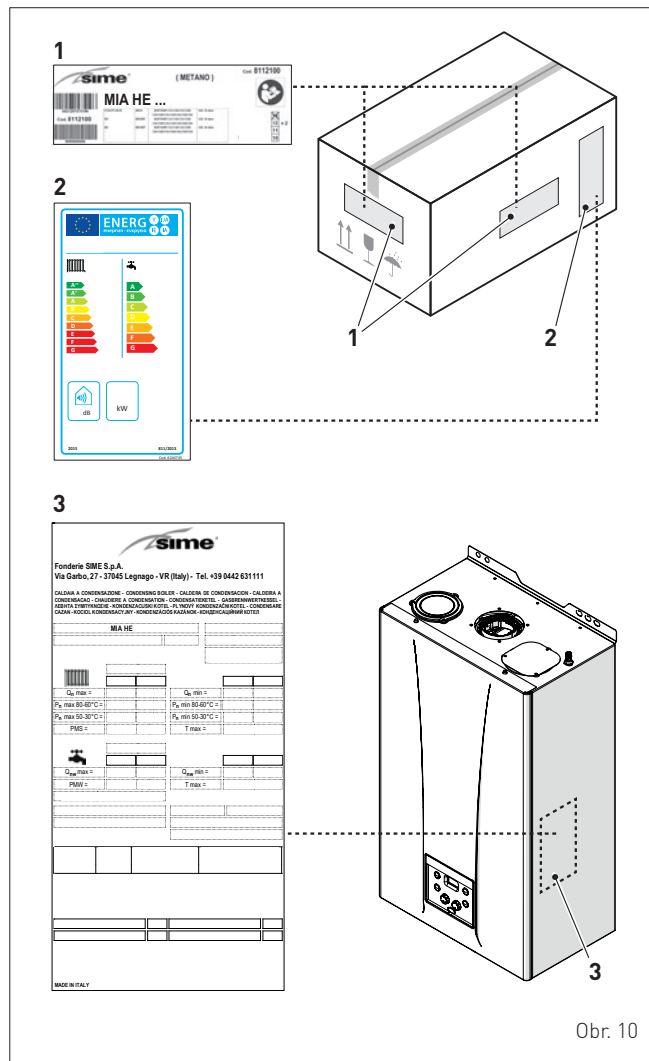
POZOR

Výměnu bezpečnostních zařízení smí provádět pouze odborně kvalifikovaný personál, který používá pouze originální díly **Sime**.

5.3 Identifikace

Kotle **MIA HE 14T C10** lze identifikovat pomocí:

- Štítek na obale:** je umístěn vně balení a zobrazuje kód, sériové číslo kotle a čárový kód
- Štítek energetické účinnosti:** je umístěn vně balení a signalizuje uživateli úroveň úspory energie a menší znečištění životního prostředí, kterého spotřebič dosáhne
- Technický štítek:** je umístěna na boku přístroje a zobrazuje technické a výkonové údaje přístroje a požadavky platné legislativou.



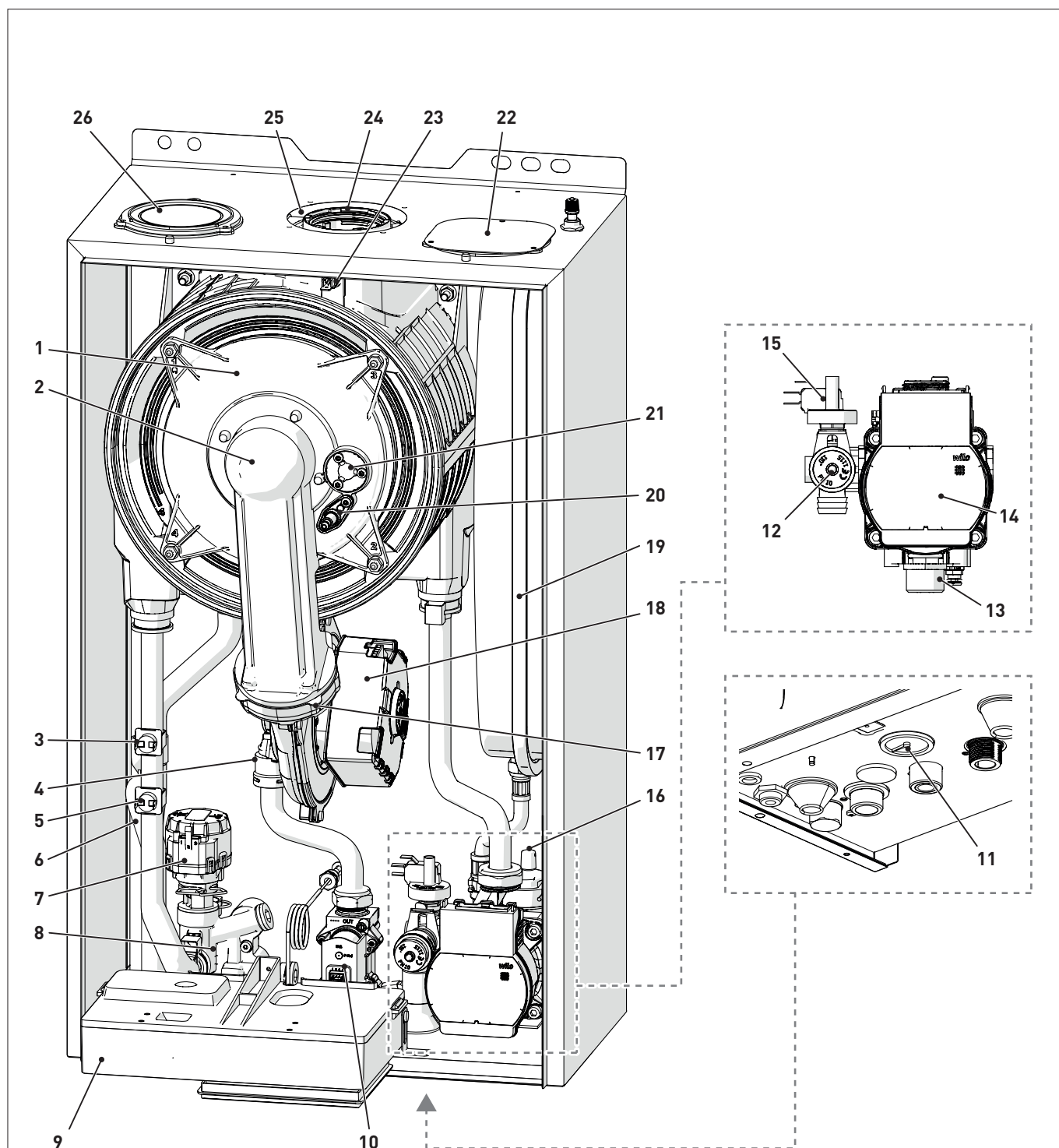
Obr. 10



UPOZORNĚNÍ

Poškození, odstranění, absence identifikačních nebo jiných štítků neumožňuje bezpečnou identifikaci výrobku a činí jakoukoliv instalaci a údržbu obtížnou.

5.4 Uspořádání



- | | | |
|-----------------------------------|-------------------------------------|---|
| 1 Dveře spalovací komory | 12 Systémový pojistný ventil | 22 Uzavírací deska sání vzduchu (oddělená potrubí) |
| 2 Hadice | 13 Výstup kotle | 23 Sonda spalin |
| 3 Teplotní bezpečnostní termostat | 14 Čerpadlo systému | 24 Odvod spalin |
| 4 Směšovač vzduch-plyn | 15 Tlakový spínač vody | 25 Sání vzduchu (souosá potrubí) |
| 5 Vstupní sonda | 16 Automatický odvzdušňovací ventil | 26 Zátka/objímka pro připojení sací trubky vzduchu (oddělená potrubí) |
| 6 Sifon kondenzátu | 17 Klapka | |
| 7 Odchylovací ventil | 18 Ventilátor | |
| 8 Kolektor na vstupu systému | 19 Expanzní nádoba | |
| 9 Ovládací panel | 20 Zapalovací/detekční elektroda | |
| 10 Plynový ventil | 21 Průzor plamene | |
| 11 Manometr | | |

Obr. 11

5.5 Technické parametry

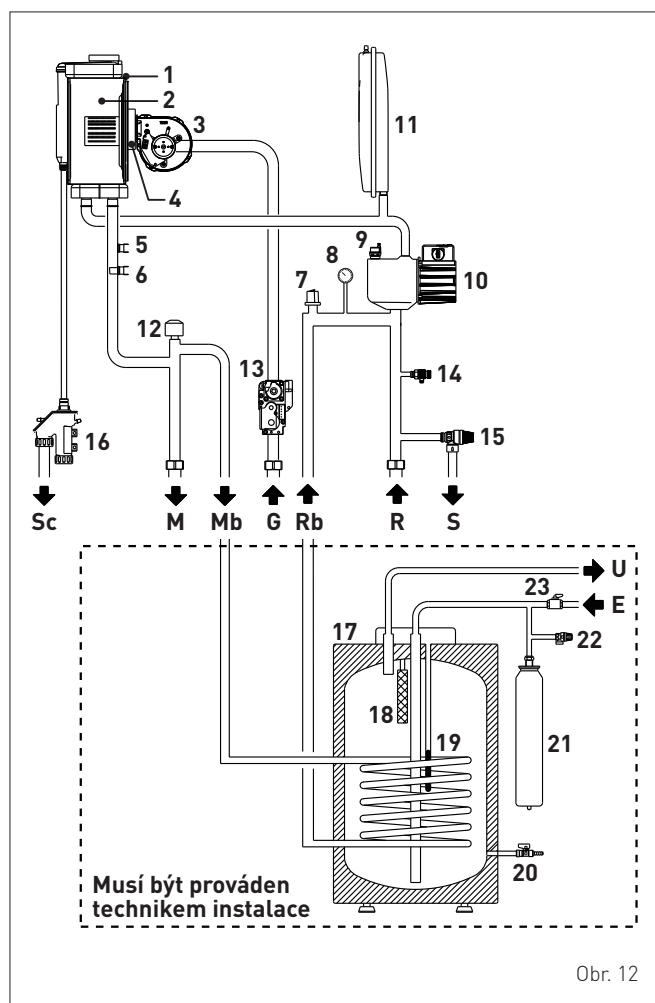
POPIS		MIA HE 14T C10
OSVĚDČENÍ		
Země určení		CZ
Palivo		G20 / G30 / G31
Číslo PIN		1312CT6307
Kategorie		II2HS3B/P - II2H3P
Typ		B23P - B53P - C13 - C13X - C33 - C33X - C43 - C43X - C53 - C53X - C63 - C63X - C83 - C83X - C93 - C93X - C(10)3
Třída NO _x		6 (< 56 mg/kWh)
VÝKON TOPENÍ		
TEPELNÝ PRŮTOK		
Jmenovitý průtok	kW	14
Minimální průtok	kW	5
TEPELNÝ VÝKON		
Jmenovitý užitečný výkon (80–60 °C)	kW	13,7
Jmenovitý užitečný výkon (50–30 °C)	kW	14,8
Minimální užitečný výkon (80–60 °C)	kW	4,8
Minimální užitečný výkon (50–30 °C)	kW	5,2
ÚČINNOST		
Užitečná účinnost max. (80–60 °C)	%	97,9
Užitečná účinnost min. (80–60 °C)	%	95,2
Užitečná účinnost max. (50–30 °C)	%	105,8
Užitečná účinnost min. (50–30 °C)	%	104,7
Užitečná účinnost 30 % zatížení (40–30 °C)	%	108,3
Energetická účinnost (CEE 92/42)		★★★★
Ztráty při zastavení při 50 °C	W	82
ENERGETICKÝ VÝKON		
TOPENÍ		
Třída energetické účinnosti pro sezónní vytápění		A
Energetická účinnost pro sezónní vytápění	%	92
Akustický výkon	dB(A)	47
ELEKTRICKÉ ÚDAJE		
Napájecí napětí	V	230
Frekvence	Hz	90
Spotřeba elektrické energie (Q _n max)	W	68
Spotřeba elektrické energie v (Q _n min)	W	58
Spotřeba elektrické energie v pohotovostním režimu	W	4
Stupeň elektrické ochrany	IP	X5D
ÚDAJE O SPALOVÁNÍ		
Teplota spalin při průtoku Max/Min (80–60 °C)	°C	65 / 55
Teplota spalin při průtoku Max/Min (50–30 °C)	°C	41 / 39
Maximální průtok spalin Max/Min	g/s	6,5 / 2,4
CO ₂ při průtoku Max/Min (G20)	%	9 / 9
CO ₂ při průtoku Max/Min (G30)	%	10,2 / 10
CO ₂ při průtoku Max/Min (G31)	%	9,6 / 10
Naměřené NO _x (*)	mg/kWh	19
TRYSKY - PLYN		
Počet trysek	č.	1
Průměr trysek	mm	5,3
Spotřeba plynu při průtoku Max/Min (G20)	m ³ /h	1,53 / 0,53
Spotřeba plynu při průtoku Max/Min (G30)	kg/h	1,16 / 0,39
Spotřeba plynu při průtoku Max/Min (G31)	kg/h	1,19 / 0,39
Tlak přívodu plynu (G20/G30/G31)	mbar	20 / 30 / 37
	kPa	2,0 / 3,0 / 3,7
TEPLOTY - TLAKY		
Max. provozní teplota	°C	85
Regulační oblast topení	°C	20 ÷ 80
Regulační oblast přípravy TUV	°C	10 ÷ 60
Max. provozní tlak	bar	3
	kPa	300
Obsah vody v kotli	l	2,45

(*) Vypočteno s vyšší výhřevností (H_s)

Nižší spalné teplo (H_i)

G20 Hi. 9,45 kW/m³ [15 °C, 1013 mbar] - **G30 Hi.** 12,68 kW/kg [15 °C, 1013 mbar] - **G31 Hi.** 12,87 kW/kg [15 °C, 1013 mbar]

5.6 Principiální hydraulický okruh



LEGENDA:

- M Vstup systému
 - R Vratná voda systému
 - Mb Vstup zásobníku
 - Rb Vratná větev zásobníku
 - S Vypouštění pojistného ventilu
 - G Přívod plynu
 - U Výstup TUV
 - E Vstup TUV
 - Sc Odvod kondenzátu
-
- 1 Kondenzační výměník tepla
 - 2 Spalovací komora
 - 3 Ventilátor
 - 4 Klapka
 - 5 Teplotní bezpečnostní termostat
 - 6 Vstupní sonda
 - 7 Tlakový spínač vody
 - 8 Manometr
 - 9 Automatický odvzdušňovací ventil
 - 10 Čerpadlo
 - 11 Expanzní nádoba systému
 - 12 Odchylovací ventil
 - 13 Plynový ventil
 - 14 Výstup kotle
 - 15 Systémový pojistný ventil
 - 16 Sifon odvodu kondenzátu
 - 17 Akumulační zásobník
 - 18 Hořčíková anoda
 - 19 Sonda TUV
 - 20 Vypouštěcí kohout zásobníku
 - 21 Expanzní nádoba TUV
 - 22 Pojistný ventil zásobníku
 - 23 Vstupní kohout TUV

Obr. 12

5.7 Sondy

Instalované sondy mají následující vlastnosti:

- dvojitá sonda (vstup/teplotná bezpečnost) NTC R25 °C; 10 kΩ B 25° – 85 °C: 3435
- sonda TUV NTC R25°C; 10 kΩ B 25° – 85 °C: 3435
- Sonda venkovní teploty NTC R25°C; 10 kΩ B 25° – 85 °C: 3435

Shoda zjištěné teploty a odporu

Příklady odečtu:

TR=75 °C → R=1925 Ω

TR=80 °C → R=1669 Ω.

TR	0°C	1°C	2°C	3°C	4°C	5°C	6°C	7°C	8°C	9°C	Odpor R (Ω)
0°C	27279	26135	25044	24004	23014	22069	21168	20309	19489	18706	
10°C	17959	17245	16563	15912	15289	14694	14126	13582	13062	12565	
20°C	12090	11634	11199	10781	10382	9999	9633	9281	8945	8622	
30°C	8313	8016	7731	7458	7196	6944	6702	6470	6247	6033	
40°C	5828	5630	5440	5258	5082	4913	4751	4595	4444	4300	
50°C	4161	4026	3897	3773	3653	3538	3426	3319	3216	3116	
60°C	3021	2928	2839	2753	2669	2589	2512	2437	2365	2296	
70°C	2229	2164	2101	2040	1982	1925	1870	1817	1766	1717	
80°C	1669	1622	1577	1534	1491	1451	1411	1373	1336	1300	
90°C	1266	1232	1199	1168	1137	1108	1079	1051	1024	998	
100°C	973										

5.8 Expanzní nádoba

Expanzní nádoba instalovaná na kotlích má následující vlastnosti:

Popis	U/M	MIA HE 14T C10
		14
Celková kapacita	l	7,0
Tlak předplnění	kPa	100
	bar	1,0
Užitečná kapacita	l	4,45
Maximální obsah systému (*)	l	110

(*) Podmínky:

Průměrná provozní teplota 70°C (s vysokoteplotním systémem 80/60°C)

Počáteční teplota při naplnění systému 10°C.

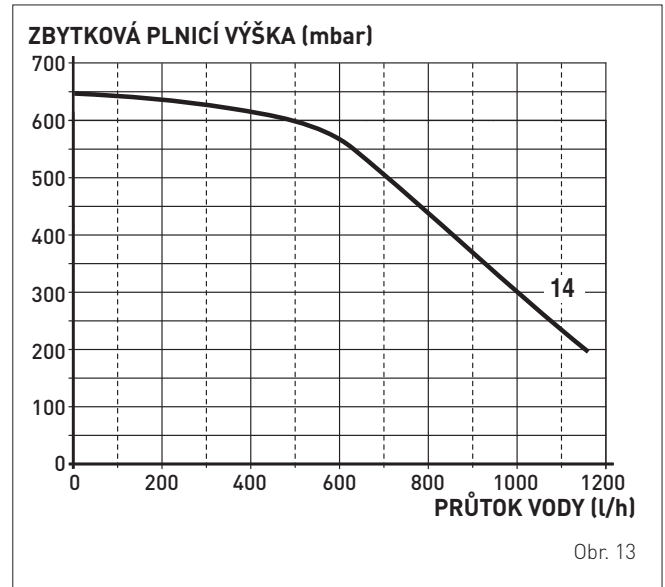


UPOZORNĚNÍ

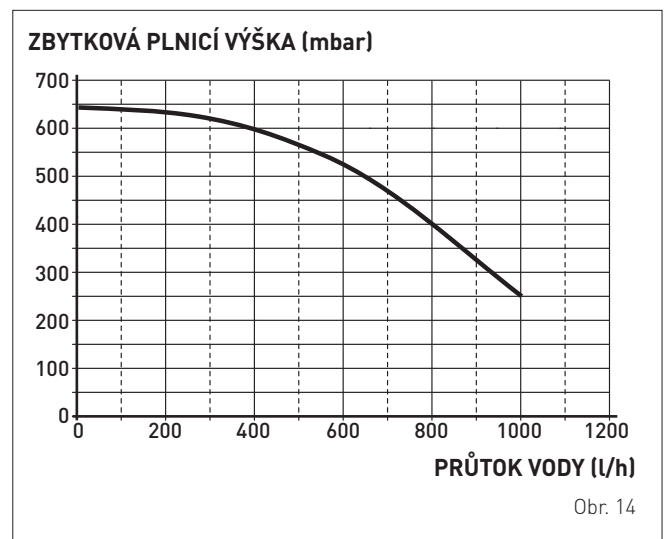
- U systémů s obsahem vody vyšším, než je maximální obsah systému (uvedeno v tabulce), musí být k dispozici dodatečná expanzní nádoba.
- Výškový rozdíl mezi pojistným ventilem a nejvyšším bodem systému může být až 6 metrů. Při vyšších rozdílech zvyšte tlak předplnění expanzní nádoby a systému ve studeném stavu o 0,1 baru na každé zvýšení o 1 metr.

5.9 Oběhové čerpadlo

Křivka průtoku-plnicí výšky dostupná pro topný systém je uvedena v následujícím grafu.



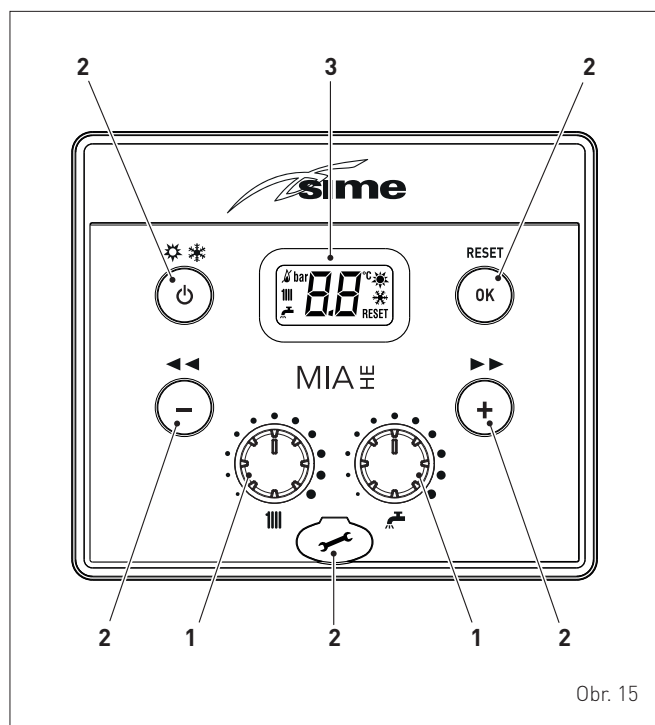
Křivka průtoku-plnicí výšky dostupná pro topný had dálkového zásobníku je uvedena v následujícím grafu.



UPOZORNĚNÍ

Spotřebič je již vybaven automatickým obtokem, který zajišťuje oběh vody v kotli, pokud se v systému používají termostatické kohouty nebo ventily.

5.10 Ovládací panel



Obr. 15

1 KNOFLÍKY



Knoflík topení umožňuje během normálního provozu nastavit teplotu topného systému na 20 až 80 °C.



Knoflík TUV umožňuje během normálního provozu nastavit teplotu teplé užitkové vody na 10 až 60 °C.

2 FUNKČNÍ KLÁVESY



Stisknutím jednou nebo několikrát po dobu alespoň 1 sekundy během normálního provozu umožňuje měnit v cyklickém sledu provozní režimy kotle (Stand-by – Léto – Zima).



Umožňuje v navigaci procházet parametry nebo měnit hodnoty (snižovat).



Umožňuje v navigaci procházet parametry nebo měnit hodnoty (zvyšovat).

RESET Umožňuje potvrdit zvolený parametr nebo upravenou hodnotu nebo provést „odblokování“ přístroje, když je přítomen alarm z důvodu odchylky „blokování“.



Zátka krytu programovacího konektoru.

POZNÁMKA: stisknutím libovolného tlačítka na dobu delší než 30 sekund se generuje zobrazení odchylky, aniž by se bránilo kotli v provozu. Signalizace zmizí po obnovení normálních podmínek.

3 DISPLEJ



„LÉTO“. Symbol je přítomen v provozním režimu Léto nebo s dálkovým ovládním, pokud je povolen pouze provoz TUV. Blikající symboly a signalizují aktivní funkci kominíka.



„ZIMA“. Symbol je přítomen v provozním režimu Zima nebo s dálkovým ovládním, pokud je povolen pouze provoz topení. Není-li s dálkovým ovládním povolen některý provozní režim, oba symboly a zůstanou vypnuté.

RESE „POŽADAVEK NA RESE“. Nápis se objevuje pouze v přítomnosti odchylek, které je nutné nebo lze resetovat ručně.



„TEPLÁ UŽITKOVÁ VODA“. Symbol je přítomen při požadavku na TUV nebo během funkce kominíka; bliká během výběru žádané hodnoty TUV.



„TOPENÍ“. Symbol je přítomen trvale během provozu topení nebo funkce kominíka; bliká během výběru žádané hodnoty topení.



„BLOKOVÁNÍ“ Z DŮVODU CHYBĚJÍCÍHO PLAMENE.



„PŘÍTOMNOST PLAMENE“.

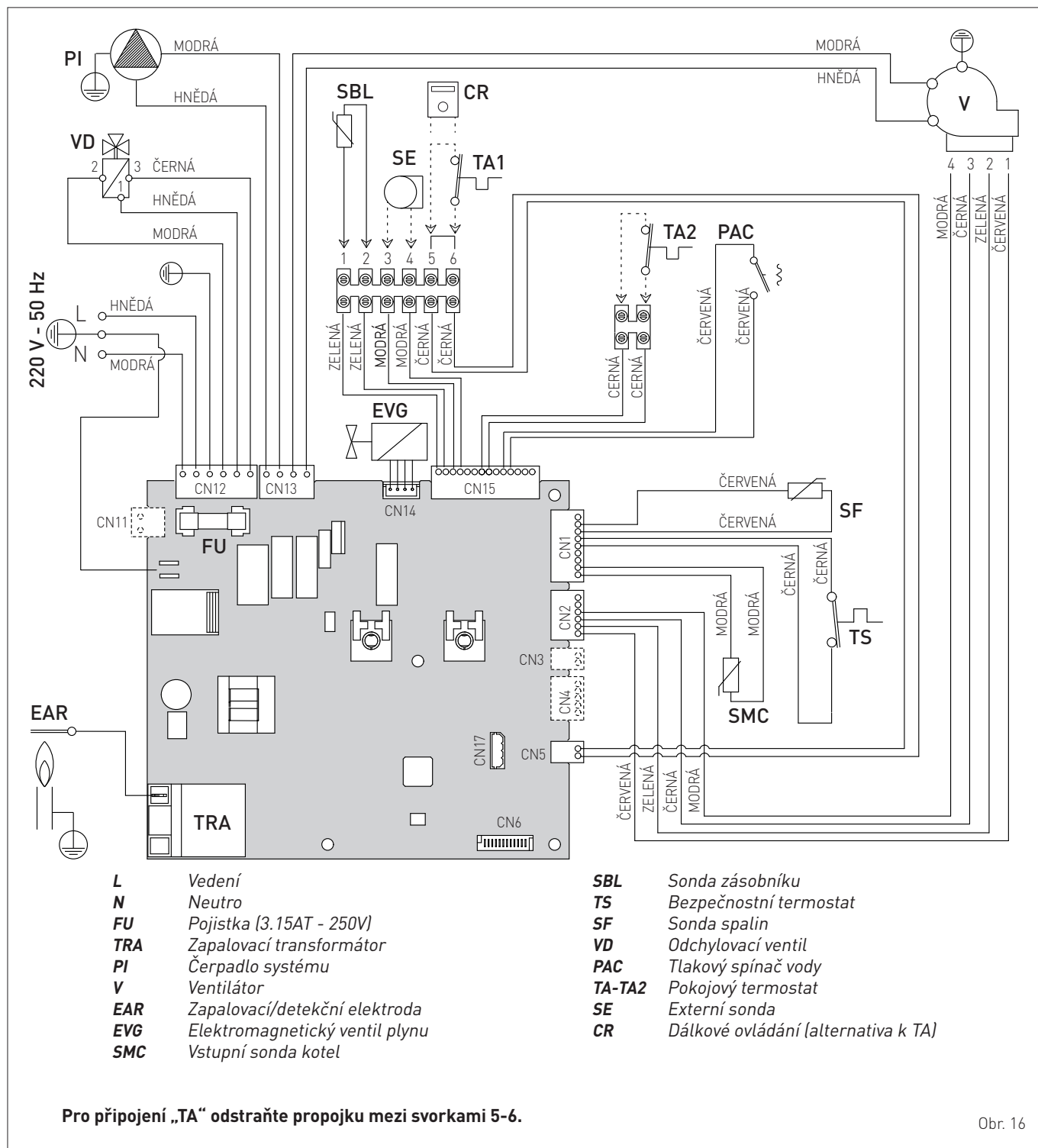


„ALARM“. Označuje, že došlo k odchylce. Číslo určuje příčinu, která ji generovala (viz odstavec „Chybové kódy a možné nápravy“).



„POŽADAVEK ÚDRŽBY“. Pokud je aktivní, signalizuje uplynutí doby, kdy je nutné provést údržbu kotle.

5.11 Elektrická schéma



Obr. 16



UPOZORNĚNÍ

Je nezbytné:

- Použití všepólového výkonového vypínače, odpojovače vedení, v souladu s normami EN který umožňuje úplné odpojení v podmínkách kategorie přepětí III (tj. se vzdáleností mezi rozpojenými kontakty nejméně 3 mm).
- Dodržujte zapojení L (fáze) - N (nulový vodič).
- Vyhrazený napájecí kabel musí být nahrazen pouze náhradním kabelem objednaným a připojeným odborně kvalifikovaným personálem.



UPOZORNĚNÍ

Je nezbytné:

- Připojte uzemňovací kabel k účinnému uzemňovacímu systému. **Výrobce neodpovídá za případné škody způsobené chybějícím uzemněním spotřebiče a nedodržením toho, co je uvedeno ve schématech zapojení.**



JE ZAKÁZÁNO

K uzemnění spotřebiče použijte vodovodní trubky.

POKYNY PRO INSTALACI A ÚDRŽBU

REJSTŘÍK

6	INSTALACE	20	8	ÚDRŽBA	34
6.1	Obdržení výrobku	20	8.1	Předpisy	34
6.2	Rozměry a hmotnost	20	8.2	Vnější čištění	34
6.3	Přemístování	20	8.2.1	Čištění obložení	34
6.4	Instalační místnost	20	8.3	Vnitřní čištění	34
6.5	Nová instalace nebo instalace při výměně jiného spotřebiče	21	8.3.1	Demontáž součástí	34
6.6	Čištění systému	21	8.3.2	Čištění hořáku a spalovací komory	35
6.7	Úprava systémové vody	21	8.3.3	Kontrola zapalovací/detekční elektrody	35
6.8	Montáž kotle	21	8.3.4	Závěrečné operace	35
6.9	Hydraulické přípojky	22	8.4	Kontroly	36
6.9.1	Hydraulické příslušenství (volitelně)	22	8.4.1	Kontrola kouřovodu	36
6.10	Zachycení/odvod kondenzátu	22	8.4.2	Kontrola natlakování expanzní nádoby	36
6.11	Přívod plynu	22	8.5	Mimořádná údržba	36
6.12	Odvod spalin a sání spalovacího vzduchu	23	8.6	Chybové kódy a možné nápravy	36
6.12.1	Souosá potrubí (Ø 60/100 mm a Ø 80/125 mm)	24			
6.12.2	Oddělená potrubí (Ø 80mm)	24	9	PŘÍLOHY	38
6.13	Elektrické připojení	25	9.1	Produktová karta kotle	38
6.13.1	Sonda venkovní teploty	26	9.2	Technický list kotle	39
6.13.2	Chronotermostat nebo pokojový termostat	27			
6.13.3	PŘÍKLADY použití řídicích/ovládacích zařízení na některých typech topných systémů	27			
6.14	Plnění a vyprázdnění	28			
6.14.1	Operace PLNĚNÍ	28			
6.14.2	Operace VYPRÁZDNĚNÍ	28			
7	UVEDENÍ DO PROVOZU	29			
7.1	Předběžné operace	29			
7.2	První uvedení do provozu	29			
7.2.1	Automatický postup autokalibrace	29			
7.3	Zobrazení a nastavení parametrů	30			
7.4	Seznam parametrů	30			
7.5	Zobrazení provozních dat a počítadel	32			
7.6	Kontroly	32			
7.6.1	Funkce kominíka	32			
7.7	Změna použitelného plynu	33			

6 INSTALACE

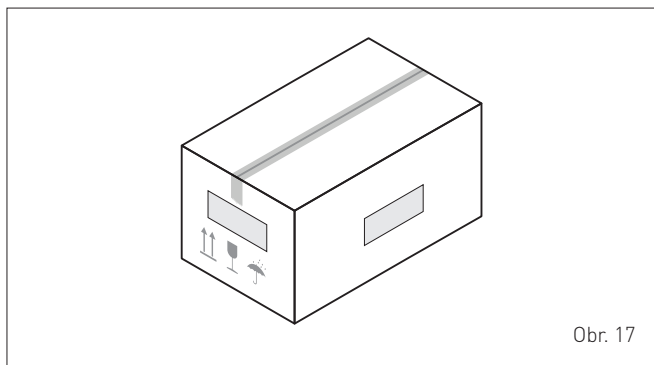


UPOZORNĚNÍ

Instalaci spotřebiče musí provádět výhradně technický servis **Sime** nebo odborně kvalifikovaný personál s **POVINNOSTÍ dodržovat** příslušnou ochranu proti úrazům. !da duplicazione!.

6.1 Obdržení výrobku

Spotřebiče **MIA HE 14T C10** se dodávají v jednom balení chráněném kartonovým obalem.



Obr. 17

V plastovém sáčku umístěném uvnitř balení se dodává následující materiál:

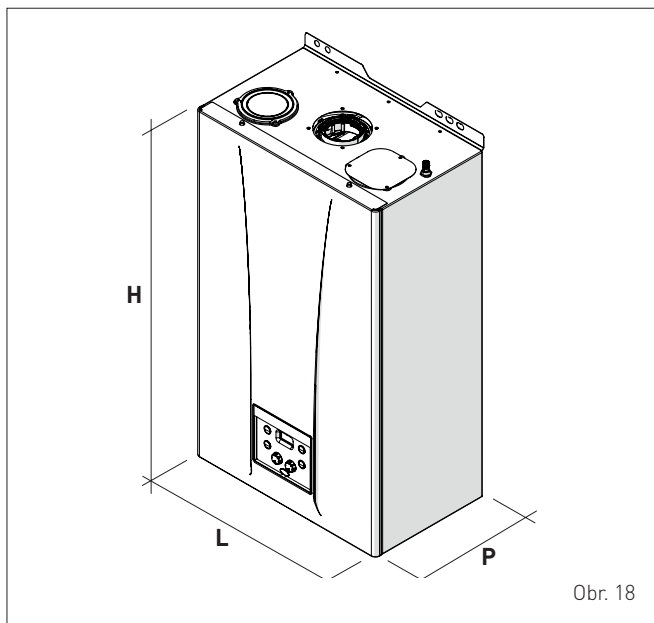
- Návod k instalaci, použití a údržbě
- Papírová šablona pro montáž kotle
- Záruční list
- Osvědčení o hydraulické zkoušce
- Sáček s hmoždinkami



JE ZAKÁZÁNO

Obalový materiál se nesmí likvidovat do životního prostředí ani být v dosahu pro děti, protože může být potenciálním zdrojem nebezpečí. Proto musí být zlikvidován v souladu s platnými právními předpisy.

6.2 Rozměry a hmotnost

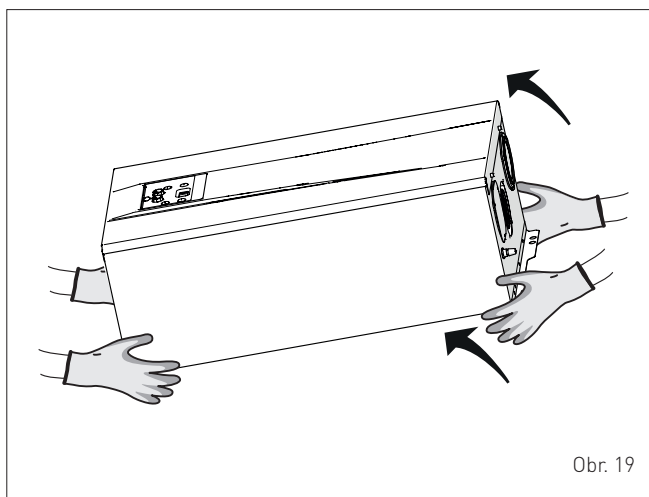


Obr. 18

Popis	MIA HE 14 T C10
L (mm)	420
P (mm)	262
H (mm)	700
Hmotnost (kg)	25,5

6.3 Přemísťování

Jakmile je obal odstraněn, spotřebič se přemístí ručně tak, že se sklopí a zdvihne uchopením v místech znázorněných na obrázku.



Obr. 19



JE ZAKÁZÁNO

Uchopovat za obložení spotřebiče. Uchopte spotřebič za „pevné“ části, jako je podstavec a konstrukce.



POZOR

Používejte vhodné vybavení a ochranné prostředky pro odstranění obalu i přemístění spotřebiče. Dodržujte maximální nosnost na jednu osobu.

6.4 Instalační místnost

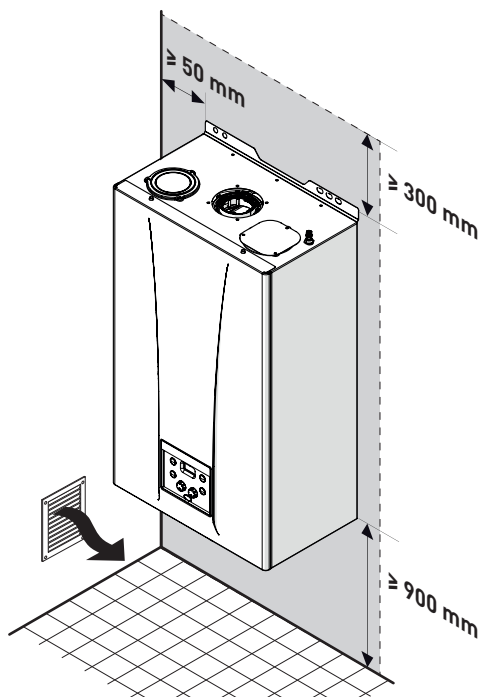
Instalační místnost musí vždy odpovídat technickým předpisům a platným právním předpisům. Musí být vybavena dostatečně velkými větracími otvory, pokud je instalace „TYPU B“. Minimální teplota instalační místnosti nesmí klesnout pod **-5 °C**.



UPOZORNĚNÍ

- Montér se **MUSÍ** před montáží spotřebiče ujistit, že stěna má dostatečnou nosnost.
- Zohledněte prostory nezbytné pro přístup k bezpečnostním/regulačním zařízením a pro provádění údržbářských prací (viz Obr. 20).

ORIENTAČNÍ REFERENČNÍ ZÓNY



Obr. 20

6.5 Nová instalace nebo instalace při výměně jiného spotřebiče

Pokud se kotle **MIA HE 14T C10** instalují na staré systémy nebo systémy, které je třeba modernizovat, doporučujeme zkontrolovat, zda:

- kouřovod je vhodný pro teploty produktů spalování a vypočítaný a vyrobený podle normy, je co nejrovnější, utěsněný, izolovaný, neobsahuje žádné překážky ani zúžení a je vybaven vhodnými systémy pro zachycení a vypuštění kondenzátu
- elektrický systém je vyroben v souladu se specifickými normami odborně kvalifikovaným personálem
- přívodní vedení paliva a případná nádrž (LPG) jsou vyrobeny podle specifických norem
- expanzní nádoba zajišťuje úplné pohlcení rozpínivosti kapaliny obsažené v systému
- průtok a plnicí výška čerpadla jsou přizpůsobeny charakteristikám systému
- systém je omytý, je z něj odstraněn kal a usazeniny, odvzdušněný a utěsněný. Čištění systému viz specifický odstavec.



UPOZORNĚNÍ

Výrobce nenese odpovědnost za případné škody způsobené nesprávným provedením systému odvodu spalin nebo nadměrným používáním přísad.

6.6 Čištění systému

Před instalací spotřebiče na nově vyrobené systémy nebo výměnou za generátor tepla na již existujících systémech je velmi důležité nebo nutné pečlivě vyčistit systém k odstranění kalu, odpadu, nečistot, zbytků po zpracování atd.

U stávajících systémů se před odstraněním starého generátoru doporučuje:

- přidat do systémové vody přísadu k odstranění usazenin
- provozovat systém několik dnů s aktivním generátorem
- vypustit špinavou vodu ze systému a promýt jej jednou nebo několikrát čistou vodou.

Pokud byl starý generátor již odstraněn nebo je nedostupný, vyměňte ho za čerpadlo pro oběh vody v systému a postupujte výše popsaným způsobem.

Po čištění se před instalací nového spotřebiče doporučuje přidat systémovou vodu s ochrannou kapalinou proti korozi a usazeninám.



UPOZORNĚNÍ

Další informace o typu a použití přísad získáte od výrobce spotřebiče.

6.7 Úprava systémové vody

Pro plnění a případnou obnovu systému je vhodné použít vodu s vlastnostmi:

- vzhled: pokud možno čistá
- pH: 6÷8
- tvrdost: <25 °f.

Pokud se charakteristiky vody liší od těch uvedených, doporučuje se použít na přívodní trubku vody bezpečnostní filtr pro odstranění nečistot a systém chemického ošetření, který chrání před možnými usazeninami a korozi, které by mohly ohrozit fungování kotle.

Pokud jsou systémy pouze nízkoteplotní, doporučuje se použití přípravku, který zabraňuje proliferaci bakterií.

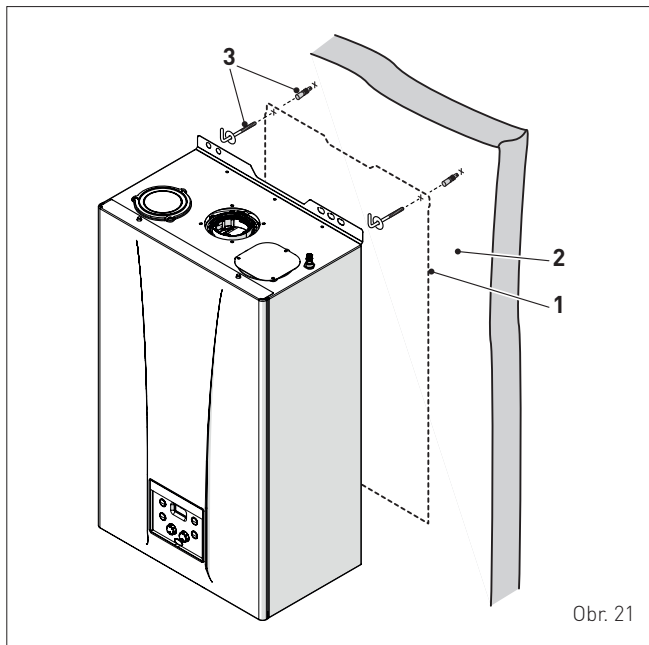
V každém případě se odkazujte na platné právní předpisy a specifické technické normy platné v zemi použití spotřebiče.

6.8 Montáž kotle

Kotle **MIA HE 14T C10** opouštějí závod s papírovou šablonou dodávanou pro montáž na pevnou stěnu.

Při instalaci:

- umístěte papírovou šablonu (1) na stěnu (2), kam chcete kotel namontovat
- vyvrtejte otvory a zasuňte hmoždinky (3)
- kotel zavěste na hmoždinky.



Obr. 21

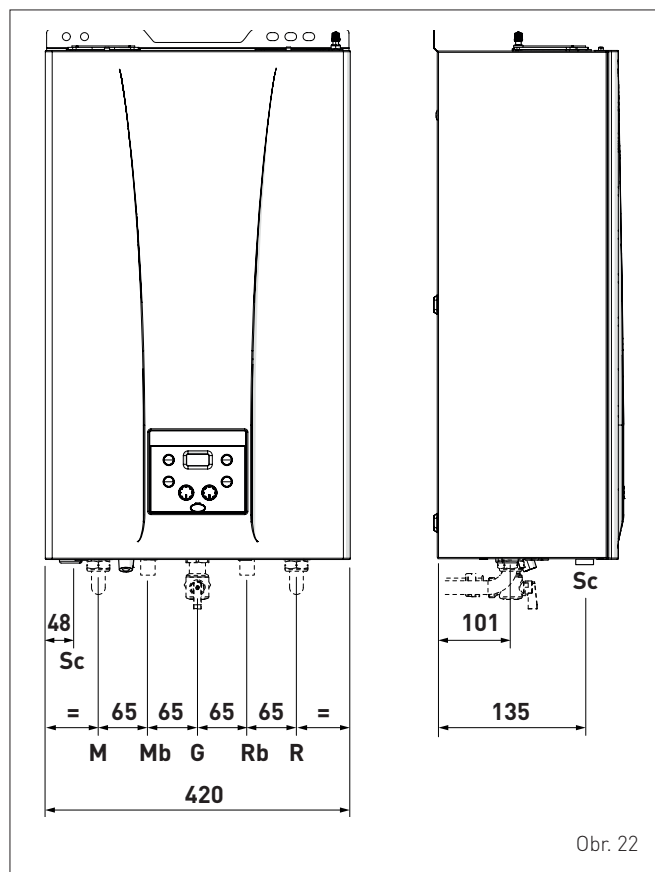


UPOZORNĚNÍ

Výška kotle musí být zvolena tak, aby se zjednodušila demontáž a údržba.

6.9 Hydraulické přípojky

Hydraulické přípojky mají níže uvedené charakteristiky a rozměry.



Obr. 22

Popis	MIA HE 14T C10
	14
M - Vstup systému	Ø 3/4" G
R - Vratná voda ze systému	Ø 3/4" G
Mb - Vstup zásobníku	Ø 3/4" G
Rb - Vratná větev zásobníku	Ø 3/4" G
G - Přívod plynu	Ø 3/4" G
Sc - Odvod kondenzátu	Ø 20 mm

6.9.1 Hydraulické příslušenství (volitelně)

K usnadnění hydraulického a plynového připojení kotlů k systémům je k dispozici příslušenství uvedené v tabulce, které je nutné objednat odděleně od kotle.

POPIS	KÓD
Montážní deska	8075448
Sada kohoutů	8091820
Výměnná nástěnná sada jiných značek	8093900
Sada pro dávkování polyfosfátů	8101700
Sada k plnění dávkovače	8101710
Dolní prvek šablony (50 kusů)	8075437
Sada čerpadla pro odvod kondenzátu	8105302
Kompaktní sada pro odlučování nečistot	8101750

POZNÁMKA: pokyny k sadě se dodávají s příslušenstvím nebo jsou uvedeny na obalech.

6.10 Zachycení/odvod kondenzátu

Pro zachycení kondenzátu se doporučuje:

- sbírat odtoky kondenzátu ze spotřebiče a odvodu spalin
- dodat neutralizační zařízení
- zohlednit, aby sklon odtoků byl $>3\%$.



UPOZORNĚNÍ

- Odtokové potrubí kondenzátu musí být těsné, mít velikost odpovídající sifonu a nesmí vykazovat žádná omezení.
- Odvod kondenzátu musí být proveden v souladu s platnými národními nebo místními předpisy.
- Před prvním uvedením spotřebiče do provozu naplňte sifon vodou.

6.11 Přívod plynu

Kotle **MIA HE 14T C10** opouštějí továrnu projektované na plyn G20 a mohou pracovat také s G30/G31 bez jakékoli mechanické přestavby. Je nutné vybrat parametr „03“ (viz „**Zobrazení a nastavení parametrů**“) a nastavit ho podle typu použitého plynu.

V případě přestavby z použitého plynu proveďte celou fázi "**Změna použitelného plynu**" přístroje.

Připojení kotlů k přívodu plynu musí být provedeno v souladu s normami pro instalaci platnými v zemi, kde se spotřebič používá.

Před provedením připojení je třeba se ujistit, že:

- typ plynu je ten, pro který je spotřebič určen
- potrubí je důkladně vyčištěno
- přívodní potrubí plynu má rozměr rovný nebo větší než přípojka kotle (G 3/4") a s tlakovou ztrátou, která je menší nebo rovna očekávané tlakové ztrátě mezi přívodem plynu a kotlem.



POZOR

Po provedení instalace zkontrolujte, zda jsou spoje těsné, jak to vyžadují instalační normy.



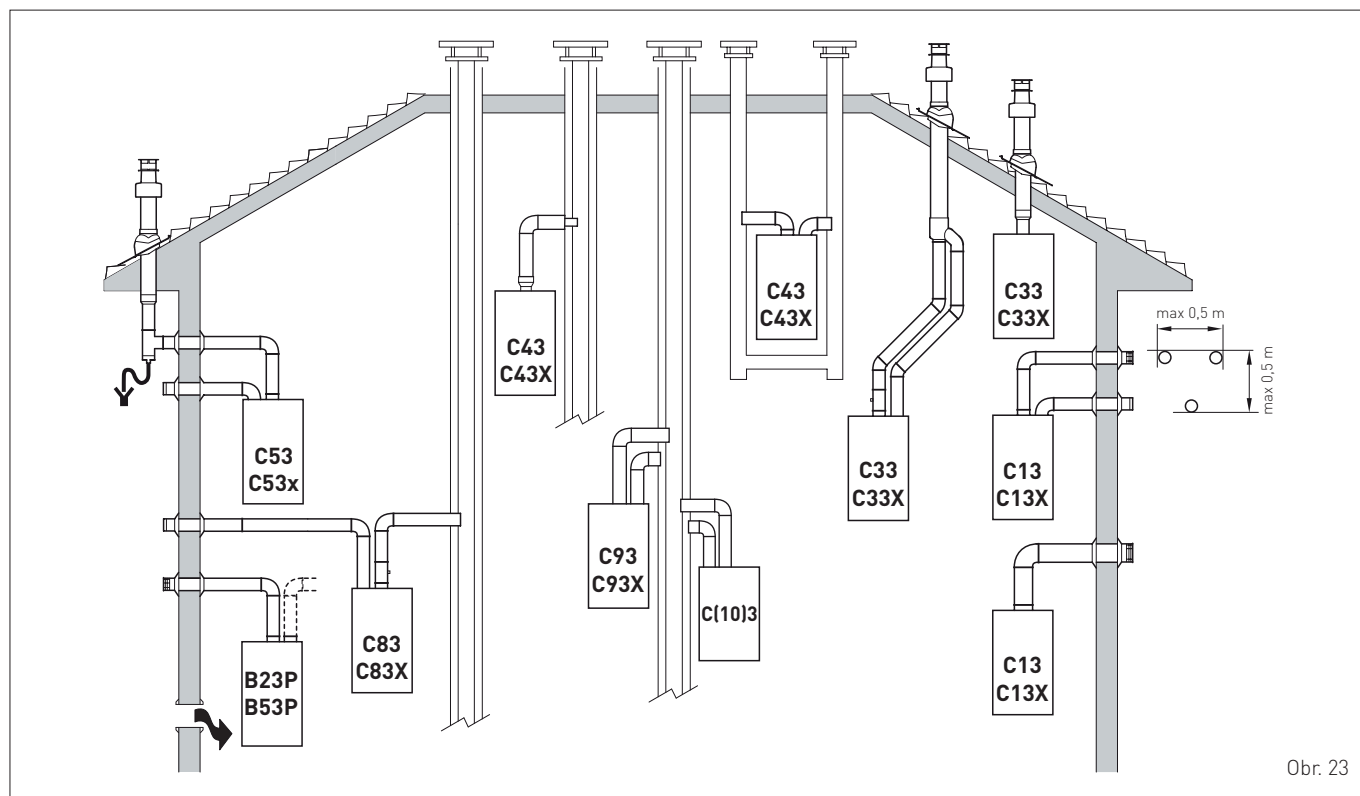
UPOZORNĚNÍ

Na plynovodu se doporučuje použít vhodný filtr.

6.12 Odvod spalin a sání spalovacího vzduchu

Kotle **MIA HE 14T C10** musí být vybaveny vhodnými trubkami pro odvod spalin a sání spalovacího vzduchu. Tyto trubky jsou považovány za nedílnou součást kotle a jsou dodávány **Sime** v sadě příslušenství, která se objednává zvlášť ke spotřebiči v souladu s povolenými typy a požadavky na zařízení.

Povolené typy svodů a kanálů



Odvod	Popis	Koaxiální potrubí		Samostatné potrubí		
		Ø 60/100	Ø 80/125	Ø 80	Ø 60	Ø 50
B23P-B53P	Sání spalovacího vzduchu v prostředí a odvod spalin ven			X		
C13-C13X	Souosý odvod spalin na stěně. Trubky mohou vycházet z kotle nezávisle, ale výstup musí být souosý nebo dostatečně blízko (do 50 cm), aby byly vystaveny obdobným povětrnostním podmínkám	X		X		
C33-C33X	Souosý odvod spalin na střeše. Trubky mohou vycházet z kotle nezávisle, ale výstup musí být souosý nebo dostatečně blízko (do 50 cm), aby byly vystaveny obdobným povětrnostním podmínkám	X		X		
C43-C43X	Odvod a sání do běžných oddělených kouřovodů, ale vystavených obdobným povětrnostním podmínkám	X		X		
C53-C53X	Oddělený odvod a sání na stěně nebo střeše a v každém případě v zónách s různým tlakem POZNÁMKA: odvod a sání nesmí být nikdy umístěny na protilehlých stěnách			X		
C83-C83X	Odvod do jednoduchého nebo společného kouřovodu a sání na stěně			X		
C93-C93X	Samostatný odvod a sání do společného kouřovodu			X		
C(10)3	Zařízení typu C, připojené prostřednictvím trubek ke sběrnému potrubí, navrženému pro více než jedno zařízení. Toto sběrné potrubí je tvořeno dvěma trubkami připojenými ke koncovému kusu, který současně přivádí venkovní vzduch k hořáku a odvádí spalinu ven přes soustředné nebo dostatečně blízko umístěné otvory, aby povětrnostní podmínky byly podobné POZNÁMKA: kotel může být typu C(10)3 pouze s příslušenstvím kód 6396549			X		
C63-C63X	Výfuk a sání jsou vyrobeny z trubek prodáváných a certifikovaných samostatně.					

P: systém odvodu spalin navržený k provozu při přetlaku.

X: instalovány spotřebiče a související odvody kouře.

Všechny míry jsou vyjádřeny v mm.



UPOZORNĚNÍ

- Výfukové potrubí a přípojka ke kouřovodu musí být provedeny v souladu s platnými vnitrostátními a místními normami a legislativou platnými v zemi použití spotřebiče.
- Je nezbytné použití tuhých trubek, odolných vůči teplotě, kondenzaci, mechanickému namáhání a utěsněných.
- Neizolované výfukové potrubí je potenciálním zdrojem nebezpečí.

6.12.1 Souosá potrubí (Ø 60/100 mm a Ø 80/125 mm)

Souosá příslušenství

Popis	Kód	
	Ø 60/100 mm	Ø 80/125 mm
Sada souosých potrubí	8096250	8096253
Prodloužení d 1000 mm	8096150	8096171
Prodloužení d 500 mm	8096151	8096170
Svislé prodloužení d 140 mm s portem pro analýzu spalin	8086950	-
Adaptér na Ø 80/125 mm	-	8093150
Přídavné koleno 90°	8095850	8095870
Přídavné koleno 45°	8095950	8095970
Taška s kloubem	8091300	8091300
Koncový kus výstupu na střechu L. 1284 mm	8091205	8091205

Tlaková ztráta – ekvivalentní délky

Model	Leq (lineární metry)	
	Ø 60/100 mm	Ø 80/125 mm
Koleno 90°	1,5	2
Koleno 45°	1	1

Minimální-maximální délky

Model	Délka potrubí Ø 60/100				Délka potrubí Ø 80/125			
	L		H Svislá (m)		L		H Svislá (m)	
	Vodorovná (m)	H Svislá (m)	Vodorovná (m)	H Svislá (m)	Vodorovná (m)	H Svislá (m)	Vodorovná (m)	H Svislá (m)
	Min.	Max.	Min.	Max.	Min.	Max.	Min.	Max.
MIA HE 14 T C10	-	5	1,3	6	-	10	1,2	12

6.12.2 Oddělená potrubí (Ø 80mm)

Sání spalovacího vzduchu a odvod spalin MUSÍ být provedeny pouze s oddělenými potrubími o průměru 80 mm.

Sací potrubí spalovacího vzduchu může být provedeno buď pomocí levého hrdla z přístroje nebo pomocí pravého s využitím zátky (1) pro vložení příslušenství tvořícího potrubí, které se vybere z tabulky.

Samostatné příslušenství

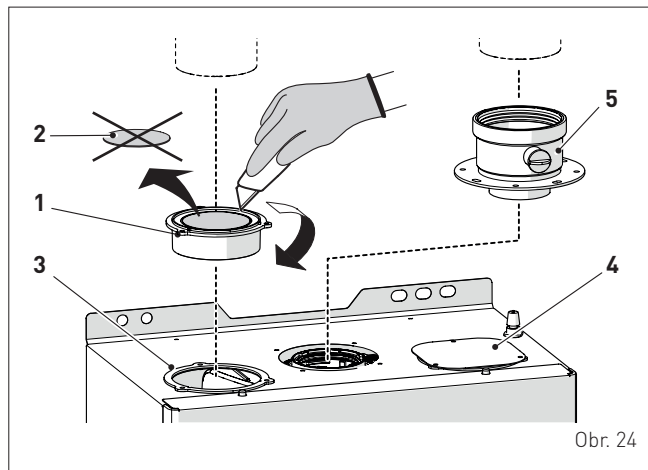
Popis	Kód
	Průměr Ø 80 (mm)
Koleno 90° samec/samice (6 ks)	8077450
Prodloužení d 1000 mm (6 ks)	8077351
Prodloužení d 500 mm (6 ks)	8077350
Prodloužení d. 135 mm (s odebracím otvorem)	8077304
Výstupní koncový kus na stěnu	8089501
Vnitřní a venkovní sada kroužků	8091500
Koncový kus sání	8089500
Koleno 45° samec/samice (6 ks)	8077451
Kolektor	8091400
Taška s kloubem	8091300
Koncový kus výstupu na střechu d 1390 mm	8091204
Sada oddělených potrubí PP Ø80	8089912

Zátka/objímka pro připojení sací trubky vzduchu (oddělená potrubí)

Zátka (1), která se má použít, musí být upravena takto:

- odmontujte zátku (1) z kotle
- odstraňte předříznuté dno (2) zevnitř zátky
- převrtejte zátku a namontujte ji zpět na otvor, ze kterého byla odmontována s vloženíem těsnění (3) válcovou částí směrem nahoru pro připojení prvního kusu trubky.

POZNÁMKA: Pokud má být sací potrubí spalovacího vzduchu připojeno k pravému otvoru, posuňte uzavírací desku sání vzduchu (4) zprava doleva a pokračujte úpravou zátky (1), jak je popsáno výše.



Obr. 24

LEGENDA:

- 1 Zátka/objímka pro připojení sací trubky vzduchu (oddělená potrubí)
- 2 Předříznuté dno
- 3 Těsnění
- 4 Uzavírací deska sání vzduchu
- 5 Trmen odvodu spalin



UPOZORNĚNÍ

- **Maximální celková délka potrubí**, získaná sečtením délek sací a výfukové trubky, je určena ztrátami zatížení jednotlivého použitého příslušenství a **nesmí být větší než 5 mm H₂O**.
- **Celková délka** na potrubí Ø 80 mm však nesmí překročit 25 m (sání) + 25 m (odvod) pro všechny verze kotlů.

Tlaková ztráta příslušenství Ø 80 mm

Popis	Kód	Tlaková ztráta (mm H ₂ O)	
		MIA HE 14 T C10	
		Sání	Odvod
Koleno 90° samec/samice	8077450	0,09	0,10
Koleno 45° samec/samice	8077451	0,07	0,07
Vodorovné prodloužení d 1000 mm	8077351	0,07	0,07
Svislé prodloužení d 1000 mm	8077351	0,07	0,07
Koncový kus na stěnu	8089501	0,03	0,12
Koncový kus výstupu na střechu (*)	8091204	0,37	0,05

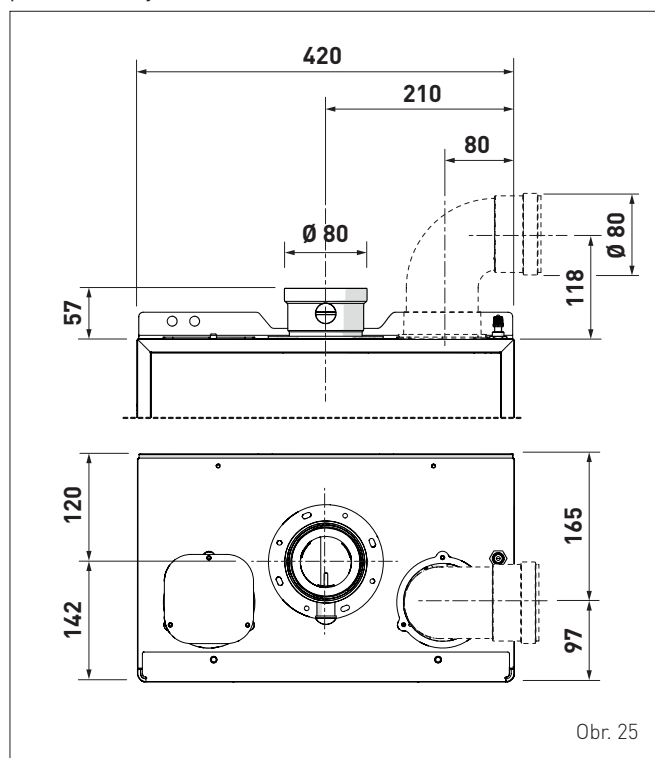
(*) Ztráty koncového kusu výstupu na střechu v sání zahrnují kolektor kód 8091400.

POZNÁMKA: pro správnou funkci kotle je nutné s kolennem 90° na sání dodržet minimální vzdálenost potrubí 0,50 m.

Příklad výpočtu tlakové ztráty kotle **MIA HE 14 T C10**.

Příslušenství Ø 80 mm	Kód	Množství	Tlaková ztráta (mm H ₂ O)		
			Sání	Odvod	Celkem
Prodloužení d 1000 mm (vodorovné)	8077351	7	7 x 0,07	-	0,49
Prodloužení d 1000 mm (vodorovné)	8077351	7	-	7 x 0,07	0,49
Kolena 90°	8077450	2	2 x 0,09	-	0,18
Kolena 90°	8077450	2	-	2 x 0,10	0,20
Koncový kus na stěnu	8089501	2	0,03	0,12	0,15
CELKEM					1,5

(instalace je povolena, protože součet tlakové ztráty použitého příslušenství je menší než 5 mmH₂O).



Obr. 25

6.13 Elektrické připojení

Napájecí kabel musí být připojen do sítě 230V ($\pm 10\%$) ~ 50 Hz s dodržáním polarit L-N a připojení uzemnění. Na síti musí být naplánován všepólový jistič s kategorií přepětí třídy III, v souladu s pravidly instalace.

V případě výměny musí být náhradní díl vyžádán od **Sime**.

Proto je nutno objednat samostatně pouze připojení volitelných komponentů uvedených v tabulce odděleně od kotle.

POPIS	KÓD
Sada externích sond ($\beta = 3435$, NTC 10 kOhm při 25 °C)	8094101
Napájecí kabel (vyhrazený)	6323875A
Dálkové ovládání EASY HOME (není součástí dodávky)	8092279
Dálkové ovládání HOME (není součástí dodávky)	8092280
Dálkové ovládání HOME PLUS (není součástí dodávky)	8092281



UPOZORNĚNÍ

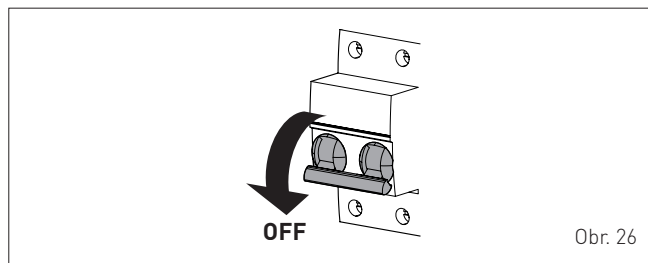
Níže popsané činnosti musí provádět **POUZE** odborně kvalifikovaní pracovníci.



POZOR

Před provedením níže popsaných operací:

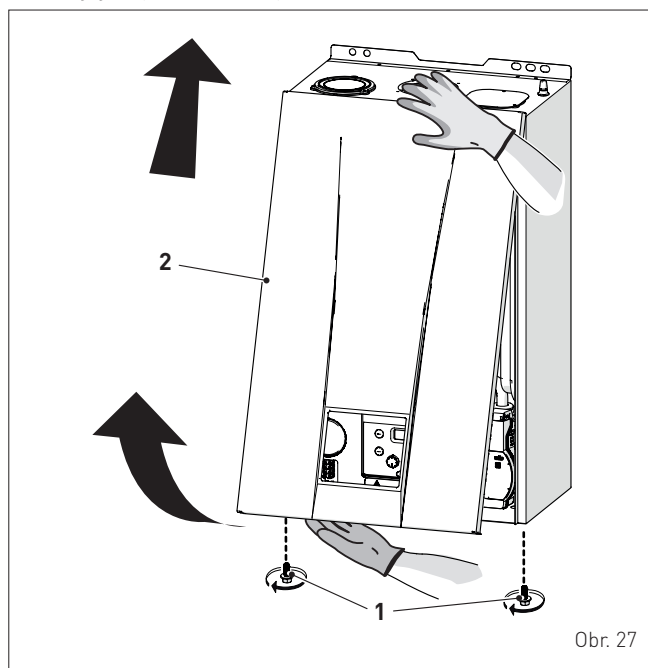
- přepněte hlavní vypínač systému do polohy „OFF“ (vypnuto)
- uzavřete plynový kohout
- dbejte na to, abyste se nedotýkali žádných horkých částí uvnitř spotřebiče.



Obr. 26

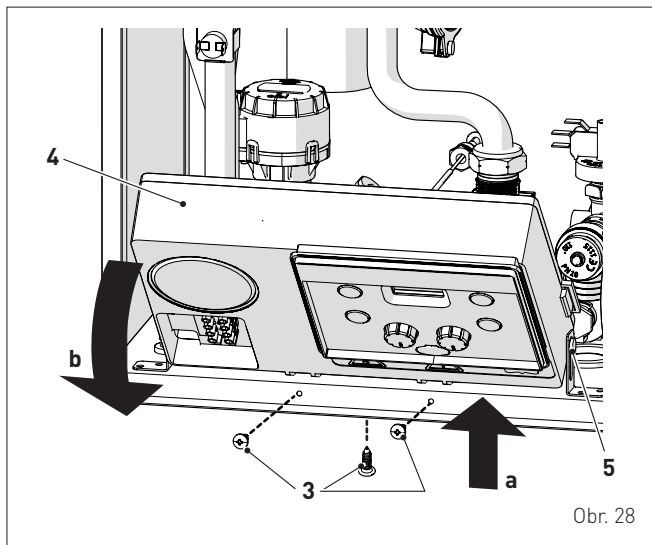
Pro usnadnění vstupu připojovacích vodičů volitelných komponentů do kotle:

- odšroubujte šrouby (1), vytáhněte vpřed čelní panel (2) a zvedněte jej, aby se nahoře vyvěsil



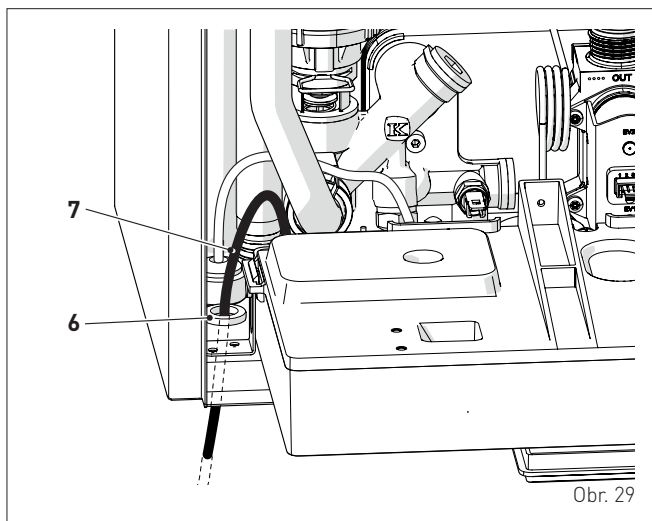
Obr. 27

- odšroubujte upevňovací šrouby (3) ovládacího panelu (4)
- panel (4) přemístěte nahoru (a) a udrzte ho v bočních vodičkách (5) až na konec dráhy
- otáčejte jím dopředu (b), dokud nebude ve vodorovné poloze



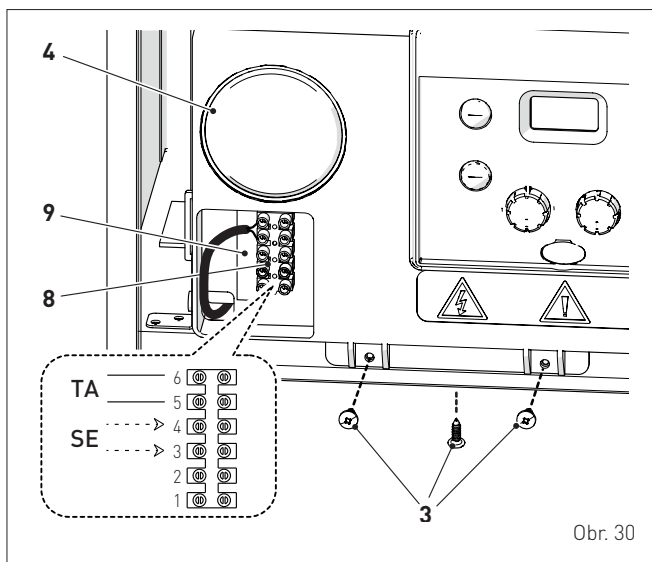
Obr. 28

- vložte přípojovací vodiče do kabelové průchodky (6) a otvoru (7) na ovládacím panelu



Obr. 29

- ovládací panel (4) vraťte do původní polohy a zajistěte jej pomocí dřívě vyjmutých šroubů (3)
- připojte vodiče komponentu ke svorkovnici (8), jak je znázorněno na štítku (9).



Obr. 30



UPOZORNĚNÍ

Je nezbytné:

- použití všepólového výkonového vypínače, odpojovače vedení, v souladu s normami EN (vzdálenost mezi kontakty alespoň 3 mm)
- v případě výměny napájecího kabelu se musí použít POUZE vyhrazený kabel s od výrobce předem zapojeným konektorem, objednaný jako náhradní díl a připojený odborně kvalifikovaným personálem
- připojit uzemňovací kabel k účinnému uzemnění (*)
- před jakýmkoli zásahem na kotli je nutné odpojit elektrické napájení přepnutím hlavního vypínače systému do polohy „OFF“.

(*) Výrobce neodpovídá za případné škody způsobené chybějícím uzemněním spotřebiče a nedodržením toho, co je uvedeno ve schématech zapojení.



JE ZAKÁZÁNO

K uzemnění spotřebiče použijte vodovodní trubky.

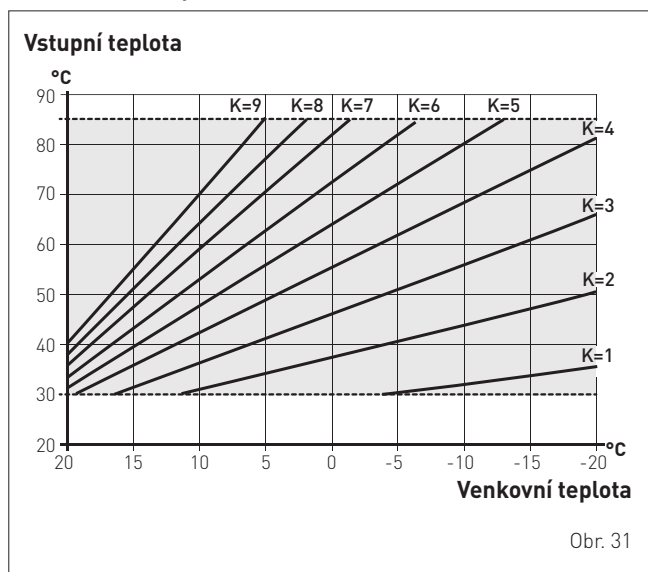
6.13.1 Sonda venkovní teploty

Kotel je určen k připojení k detekční sondě venkovní teploty a může tak pracovat při proměnlivé teplotě.

To znamená, že vstupní teplota do kotle se mění v závislosti na venkovní teplotě podle klimatické křivky vybrané z křivek na diagramu (Obr. 31).

Při montáži sondy mimo budovu postupujte podle pokynů na obalu.

Klimatické křivky



Obr. 31



UPOZORNĚNÍ

V přítomnosti externí sondy při volbě optimální klimatické křivky pro systém, a tedy trendu vstupní teploty jako funkce vnější teploty, otáčejte knoflíkem topení IIII, abyste vybrali požadovanou křivku K v poli $K = 0,0 \div K = 9,0$.

6.13.2 Chronotermostat nebo pokojový termostat

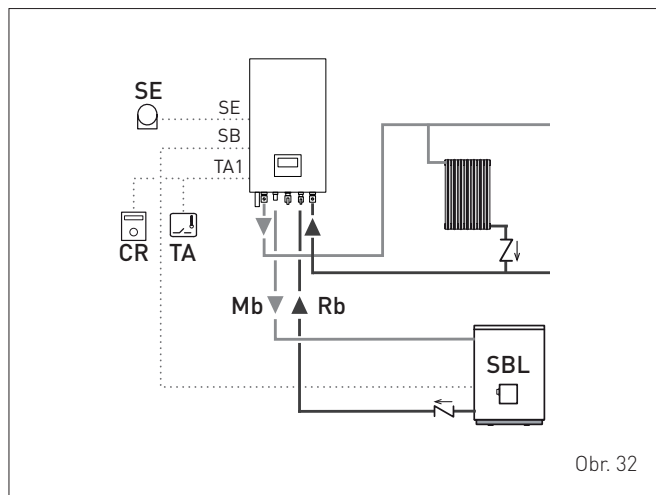
Elektrické připojení chronotermostatu nebo pokojového termostatu bylo popsáno výše. Chcete-li součást namontovat v prostředí, které se má kontrolovat, postupujte podle pokynů na obalu.

6.13.3 PŘÍKLADY použití řídicích/ovládacích zařízení na některých typech topných systémů

LEGENDA

- Mb Vstup zásobníku
- Rb Vratná větev zásobníku
- CR Dálkové ovládání
- SE Externí sonda
- SBL Sonda zásobníku
- TA Pokojový termostat pro aktivaci kotle
- TZ1÷TZ3 Zónový pokojový termostat
- EVZ1÷EVZ3 Zónové ventily
- KA1÷KA3 Zónová relé
- PI1÷PI3 Zónová čerpadla
- SP Hydraulický oddělovač

Systém s JEDNOU ZÓNOU přímou nebo **DÁLKOVÝM ZÁSOBNÍKEM**, externí sondou a pokojovým termostatem, nebo alternativně s dálkovým ovládním.



Obr. 32



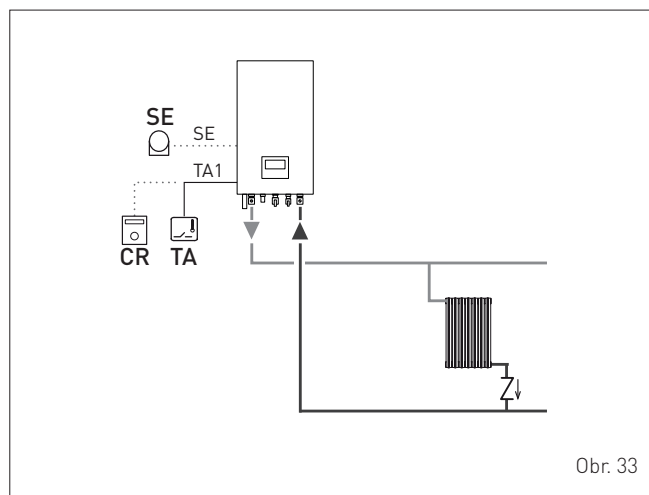
UPOZORNĚNÍ

Kotel je určen k připojení k dálkovému zásobníku. K jeho použití jako kotle **POUZE PRO VYTÁPĚNÍ** je nutné:

- odpojit sondu zásobníku (SBL)
- nastavit „PAR 02 = HYDRAULICKÁ KONFIGURACE“ na 1.

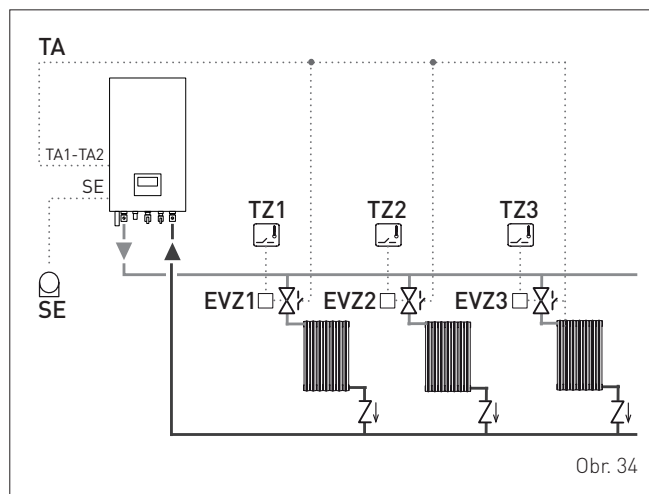
Tuto operaci smí provádět pouze odborně kvalifikovaný personál ve fázi prvního uvedení kotle do provozu.

Systém s JEDNOU ZÓNOU přímou, externí sondou a pokojovým termostatem.



Obr. 33

Systém MULTIZÓNOVÝ – se zónovými ventily, pokojovými termostaty a externí sondou.



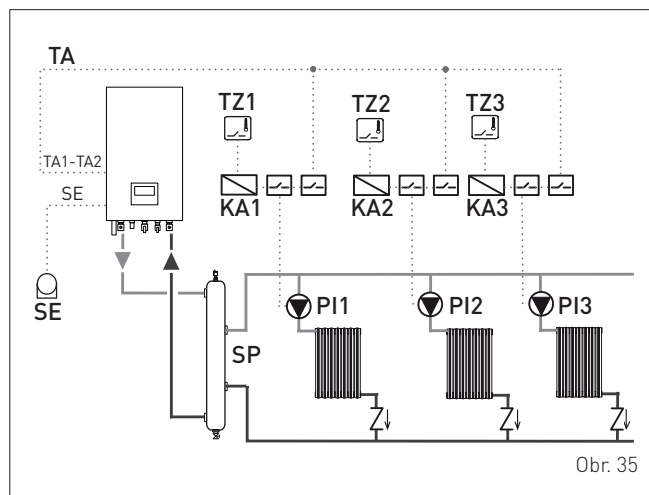
Obr. 34



UPOZORNĚNÍ

Nastavte parametr „tS 1.7 = PRODLEVA AKTIVACE TOPNÉHO ČERPADLA“ tak, aby bylo možné otevřít zónový ventil EVZ.

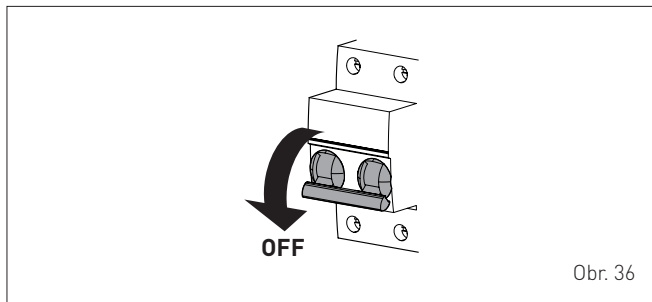
Systém MULTIZÓNOVÝ – s čerpadly, pokojovými termostaty a externí sondou.



Obr. 35

6.14 Plnění a vyprázdnění

Před provedením níže popsaných operací se ujistěte, že hlavní vypínač systému je v poloze „OFF“ (vypnuto).



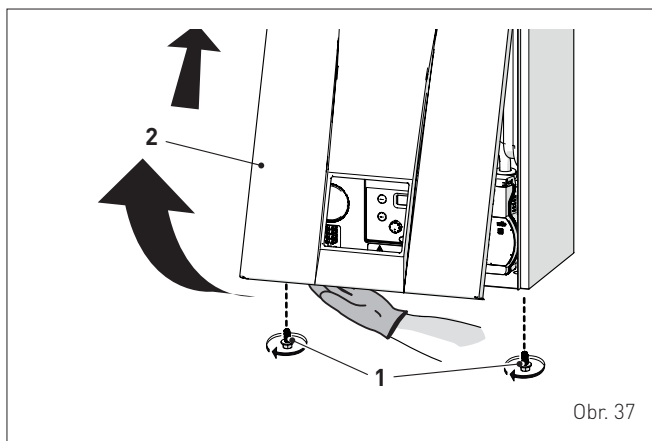
Obr. 36

6.14.1 Operace PLNĚNÍ

Kotle **MIA HE 14T C10** nejsou vybaveny plnicím kohoutem, který je nutno zajistit na vratné větvi systému.

Demontáž předního panelu:

- odšroubujte dva šrouby (1), vytáhněte vpřed čelní panel (2) a zvedněte jej, aby se nahoře vyvěsil.



Obr. 37

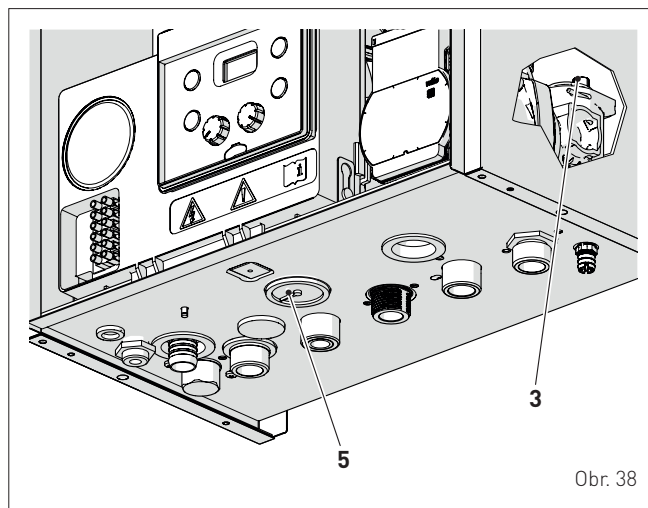
Okruh TUV:

- otevřete uzavírací kohout okruhu TUV (je-li k dispozici)
- otevřete jeden nebo více kohoutů teplé vody, abyste doplnili a odvzdušnili okruh TUV
- jakmile je okruh doplněn, opět uzavřete kohouty teplé vody.

Topný okruh:

- otevřete uzavírací a odvzdušňovací ventily umístěné v nejvyšších bodech systému
- uvolněte zátku automatického odvzdušňovacího ventilu (3)
- otevřete uzavírací kohout okruhu TUV (je-li k dispozici)
- otevřete plnicí kohout, který musí být instalován na vratné větvi systému, a naplňte topný systém, aby se dosáhlo tlaku **1-1,2 bar**, který je indikován manometrem (5)
- uzavřete plnicí kohout
- zkontrolujte, zda v systému není vzduch, tím, že odvzdušníte všechny radiátory a okruh v různých vysokých bodech instalace

POZNÁMKA: pro úplné odvzdušnění systému, jak je popsáno výše, se doporučuje ho několikrát opakovat.



Obr. 38

- zkontrolujte tlak uvedený na manometru (5) a v případě potřeby dokončete plnění, dokud se nezobrazí správná hodnota tlaku
- uzavřete zátku automatického odvzdušňovacího ventilu (3)
- naplňte sifon odpojením trubky nebo použitím (přes) odebíracího otvoru spalin.

Namontujte čelní panel kotle zavěšením nahoře, zatlačením dopředu a zajištěním pomocí dříve odstraněných šroubů (1).

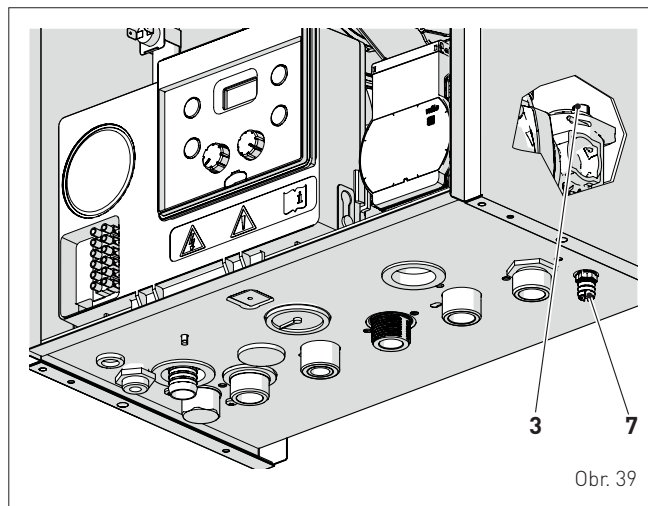
6.14.2 Operace VYPRÁZDNĚNÍ

Okruh TUV:

- uzavřete uzavírací kohout okruhu TUV (předpokládá se při instalaci)
- otevřete dva nebo více kohoutů teplé vody, abyste vyprázdнили okruh TUV.
- uzavřete uzavírací kohout okruhu TUV (předpokládá se při instalaci)
- otevřete dva nebo více kohoutů teplé vody, abyste vyprázdнили okruh TUV.

Kotel:

- uvolněte zátku automatického odvzdušňovacího ventilu (3)
- uzavřete uzavírací kohouty topného okruhu (předpokládá se při instalaci)
- zkontrolujte, zda je plnicí kohout, naplánovaný v instalaci, uzavřen
- připojte pryžovou trubku k vypouštěcímu kohoutu kotle (7) a otevřete ho
- po vyprázdnění uzavřete vypouštěcí kohout (7)
- uzavřete zátku automatického odvzdušňovacího ventilu (3).



Obr. 39

7 UVEDENÍ DO PROVOZU

7.1 Předběžné operace



POZOR

- Je-li nutné mít přístup k oblastem ve spodní části spotřebiče, ujistěte se, že teploty součástí nebo potrubí systému nejsou vysoké (riziko popálení).
- Před zahájením operací obnovení topného systému použijte ochranné rukavice.

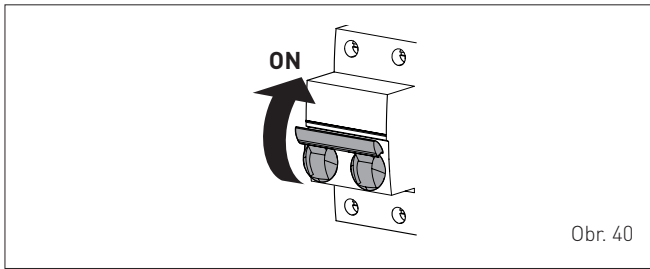
Před uvedením spotřebiče do provozu zkontrolujte, zda:

- druh plynu je ten, pro který byl spotřebič určen
- uzavírací ventily plynu, topného a hydraulického systému jsou otevřené
- tlak v systému v chladném stavu, uvedený na manometru, je mezi **1 a 1,2 bar**
- rotor čerpadla se volně otáčí
- sifon byl doplněn
- kouřovod je správně namontován.

7.2 První uvedení do provozu

Po provedení předběžných operací pro uvedení kotle do provozu:

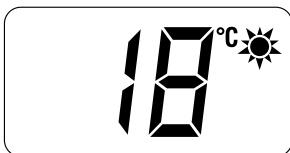
- přepněte hlavní vypínač systému do polohy „ON“ (zapnuto)



- zobrazí se typ plynu, pro který je kotel kalibrován, „nG“ (metan) nebo „LG“ (LPG), poté výkon. Následně bude zkontrolováno správné zobrazení symbolů a nakonec se na displeji zobrazí „-“



- stiskněte jednou tlačítko po dobu alespoň 1 sekundy, abyste vybrali režim „LÉTO“ . Na displeji se zobrazí hodnota vstupní sondy zjištěná v daném okamžiku



7.2.1 Automatický postup autokalibrace

Provedte „Automatický postup autokalibrace“ následujícím způsobem:

- otočte knoflíkem TUV na maximum
- stiskněte současně tlačítka **OK** a **+** na dobu přibližně 12 sekund, dokud se na displeji nezobrazí blikající symboly a



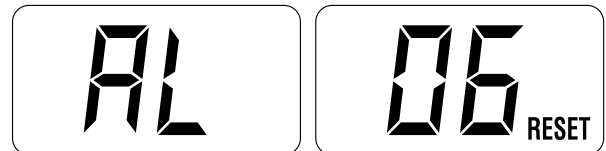
- jakmile symboly začnou blikat, uvolněte tlačítka **OK** a **+** a stiskněte tlačítko do 3 sekund
- zahájí se „Automatický postup autokalibrace“
- **otevřete jeden nebo více kohoutů teplé vody**
- na displeji se zobrazí blikající hodnoty: „99“ (maximální hodnota), následně „mezilehlá hodnota“ a nakonec „00“ (minimální hodnota)



Obsluha musí vyčkat cca 15 minut, než se dokončí „postup autokalibrace“ a znovu se zobrazí na displeji režim „LÉTO“ . Po dokončení postupu:

- zavřete dříve otevřené kohouty a zkontrolujte, zda je přístroj zastaven.

V případě možné odchylky se na displeji zobrazí nápis „AL“ následovaný kódem odchylky (např. „06“ – selhání detekce plamene).



UPOZORNĚNÍ

Pro obnovení výchozích podmínek stiskněte tlačítko na déle než 3 s **OK RESET**. Tuto operaci lze provést až 6krát bez přerušení „postupu autokalibrace“.

- stiskněte jednou tlačítko pro volbu režimu „ZIMA“ . Na displeji se zobrazí hodnota teploty topné vody zjištěná v daném okamžiku

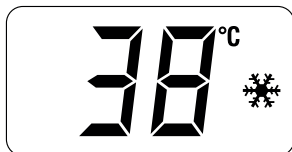


- nastavte pokojový termostat na otočném voliči a zkontrolujte, zda se kotel spustí a pracuje správně
- proveďte postup „**Funkce kominíka**“, pro kontrolu správného tlaku přívodního plynu (sít), zjištění parametrů spalování a měření účinnosti spalování, vyžadovaného platnými právními předpisy.

7.3 Zobrazení a nastavení parametrů

Vstup do nabídky parametrů:

- z vybraného režimu (např. ZIMA)



- stisknutím tlačítka **+** můžete procházet seznamem parametrů nahoru a následně stisknutím tlačítka **-** procházet seznamem dolů

POZNÁMKA: podržení stisknutých tlačítek **+** nebo **-** umožňuje rychlé posouvání.

- po dosažení požadovaného parametru stiskněte tlačítko **OK** na dobu cca 3 s, abyste jej potvrdili, a získáte tak přístup k nastavené hodnotě, která bude na displeji blikat a bude možné ji upravit
- chcete-li změnit hodnotu v povoleném rozsahu, stiskněte tlačítka **+** pro její zvýšení nebo **-** pro její snížení
- po dosažení požadované hodnoty ji potvrďte stisknutím tlačítka **OK**.

Po dokončení všech změn hodnot žádoucích parametrů opustíte nabídku parametrů stiskem **současně** na dobu ~ 5 s tlačítek **-** a **OK** až do zobrazení počáteční obrazovky.



7.4 Seznam parametrů

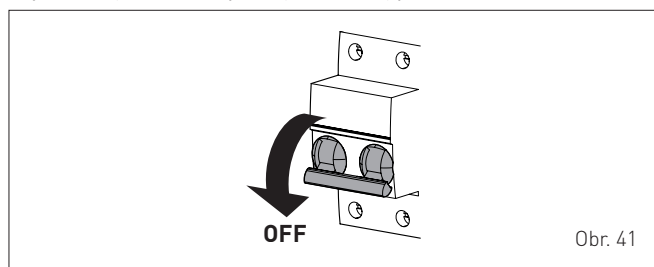
Typ	Č.	Popis	Rozsah	Měrná jednotka	Krok	Výchozí nastavení
KONFIGURACE						
tS	0.1	Index ukazující výkon kotle v kW	8 = 14 kW	-	1	8
tS	0.2	Hydraulická konfigurace	0 = průtokové 1 = zásobník s termostatem nebo pouze topení 2 = zásobník se sondou 3 = bitermický výměník tepla 4 = okamžitý se solárním vstupem 5 = otevřená ventilace 6 = kotel s tepelným čerpadlem	-	1	2
tS	0.3	Konfigurace typu plynu	0 = G20 1 = G30/G31	-	1	0
tS	0.4	Konfigurace spalování	0 = uzavřená komora s regulací spalování 1 = otevřená komora s termostatem spalin 2 = Low Nox	-	1	0
tS	0.8	Korekce hodnoty externí sondy	-5 .. +5	°C	1	0
tS	0.9	Počet otáček zapínacího ventilátoru	80 .. 160	RPMx25	1	128
PŘÍPRAVA TUV – TOPENÍ						
tS	1.0	Prahová hodnota proti zamrznutí kotle	0 .. +10	°C	1	3
tS	1.1	Prahová hodnota proti zamrznutí externí sondy -- = Deaktivováno	-9 .. +5	°C	1	-2
tS	1.2	Sklon rampy zapalování v topném systému	0 .. 200	-	1	100
tS	1.3	Regulace minimální teploty topení	20 .. Par tS 1.4	°C	1	20
tS	1.4	Regulace maximální teploty topení	Par tS 1.3 .. 80	°C	1	80
tS	1.5	Maximální výkon topení	0 .. 100	%	1	100
tS	1.6	Čas po cirkulaci topení	0 .. 99	sec. x 10	1	3
tS	1.7	Prodleva aktivace topného čerpadla	0 .. 60	sec. x 10	1	0
tS	1.8	Prodleva opětovného zapnutí topení	0 .. 60	Min	1	3
tS	1.9	Modulace přípravy TUV s průtokoměrem	0 = Deaktivováno 1 = Aktivováno	-	1	1
tS	2.0	Maximální výkon TUV	0 .. 100	%	1	100
tS	2.1	Minimální výkon topení / přípravy TUV (premix)	0 .. 100	%	1	0

Typ	Č.	Popis	Rozsah	Měrná jednotka	Krok	Výchozí nastavení
tS	2.2	Aktivace přehřevu TUV	0 = OFF 1 = ON	-	1	0
tS	2.5	Pomocná funkce PT	0 = druhý PT 1 = PT v režimu proti mrazu 2 = příprava TUV deaktivována	-	1	0
tS	2.6	Prodleva aktivace zónového ventilu / cirkulačního čerpadla	0 .. 99	Min	1	1
tS	2.8	Prodleva aktivace DHW se solárním	0 .. 30	Min	1	0
tS	2.9	Funkce proti legionelám (pouze zásobník)	-- = Deaktivováno 50 .. 80	-	1	--
tS	3.0	Maximální teplota TUV	35 .. 67	°C	1	60
tS	3.5	Digitální/analogový tlakový spínač	0 = tlakový spínač vody 1 = snímač tlaku vody 2 = snímač tlaku vody (pouze zobrazení tlaku)	-	1	0
tS	3.9	Minimální otáčky modulačního čerpadla	20 .. 100	%	1	30
tS	4.0	Rychlost modulačního čerpadla	-- = Žádná modulace AU = Automatická 30 až 100	%	10	AU
tS	4.1	ΔT Vstup/vratná větev modulačního čerpadla	10 .. 40	°C	1	20
tS	4.2	Výběr vhodnosti tepelného čerpadla nebo kotle (pouze pokud tS 0.2 = 6)	-20 .. 30	°C	-	5
tS	4.3	Prodleva aktivace podpory kotle s tepelným čerpadlem (pouze pokud tS 0.2 = 6)	1 .. 180	Min	-	20
tS	4.7	Vynucení čerpadla systému (pouze v provozním režimu zima)	0 = Zakázáno 1 = Povoleno	-	1	0
RESET						
tS	4.8	Reset parametrů INST na výchozí hodnoty	0 .. 1	-	-	0

V případě provozní poruchy/odchylky na dvoumístném displeji se střídavě zobrazuje nápis „AL“ a číslo alarmu, např.: „AL 04“ (odchylka sondy TUV).

Před opravou poruchy:

- odpojte elektrické napájení přístroje přesunutím hlavního vypínače systému do polohy „OFF“ (vypnuto)



- opatrně zavřete uzavírací kohout paliva.

Opravte poruchu a kotel opět uvedte do provozu.

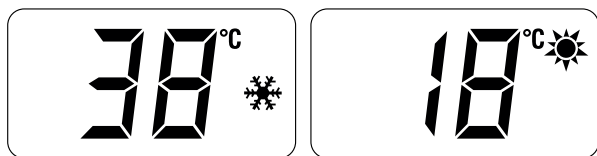
POZNÁMKA: pokud je na displeji přítomen spolu s číslem alarmu také nápis RESET (viz obrázek), po opravě poruchy je nutné stisknout tlačítko **OK (RESET)** na dobu cca 3 s pro opětovné uvedení přístroje do provozu.



7.5 Zobrazení provozních dat a počítadel

Jakmile je kotel v provozu, je možné pro kvalifikovaného technika zobrazit provozní data „In“ a počítadla „CO“ následujícím postupem:

- z provozní obrazovky v aktuálním režimu (ZIMA ❄️ nebo LÉTO ☀️)



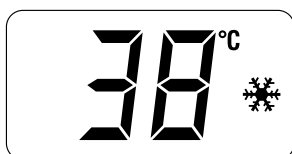
- vstupte do „INFO“ stisknutím **současně** na déle než 3 s tlačítek **+** a **-** až do zobrazení „In“ střídavě s „0,0“ (číslo informace) a „25“ (příklad hodnoty)



Z této pozice jsou 2 možnosti:

- procházejte seznamem „info“ a „počítadel“ stisknutím tlačítka **+**. Tímto způsobem bude procházení sekvenční
- zobrazte „nastalé alarmy“ (maximálně 10) stisknutím tlačítka **-**. Uvnitř zobrazení pokračujte tlačítky **+** nebo **-**.

Po dokončení zobrazení žádoucích hodnot odejděte z nabídky stisknutím na ~ 5 s tlačítka **OK** až do zobrazení počáteční obrazovky.



TABULKA ZOBRAZENÍ INFORMACÍ

Typ	Č.	Popis	Rozsah	Měrná jednotka	Krok
In	0.0	Zobrazení verze softwaru			
In	0.1	Zobrazení externí sondy	- 9 .. 99	°C	1
In	0.2	Zobrazení teploty vstupní sondy	- 9 .. 99	°C	1
In	0.3	Zobrazení teploty sondy spalín	- 9 .. 99	°C	1
In	0.4	Zobrazení teploty sondy TUV	- 9 .. 99	°C	1
In	0.5	Zobrazení pomocné sondy AUX	- 9 .. 99	°C	1
In	0.6	Zobrazení efektivní teploty SET topení	Par. 13 až par. 14	°C	1
In	0.7	Zobrazení úrovně výkonu	0 .. 99	%	1
In	0.8	Zobrazení průtoku průtokoměru	0 .. 99	l/min	0.1
In	0.9	Zobrazení odečtu snímače tlaku vody (je-li přítomen)	0 .. 99	bar	0.1
In	1.0	Zobrazení aktuálního počtu otáček ventilátoru	0 .. 99	RPM x 100	1

TABULKA ZOBRAZENÍ POČÍTADEL

Typ	Č.	Popis	Rozsah	Měrná jednotka	Krok
CO	0.0	celkový počet provozních hodin kotle	0 .. 99	h x 1000	0,1; od 0,0 do 9,9; 1; od 10 do 99
CO	0.1	celkový počet provozních hodin hořáku	0 .. 99	h x 1000	0,1; od 0,0 do 9,9; 1; od 10 do 99
CO	0.2	celkový počet zapálení hořáku	0 .. 99	h x 1000	0,1; od 0,0 do 9,9; 1; od 10 do 99
CO	0.3	celkový počet odchylek	0 .. 99	x 1	1
CO	0.4	celkový počet přístupů k parametrům instalátora „tS“	0 .. 99	x 1	1
CO	0.5	celkový počet přístupů k parametrům OEM	0 .. 99	x 1	1
CO	0.6	chybějící čas do příští údržby	1 .. 199	měsíce	1

TABULKA NASTALÝCH ALARMŮ/PORUCH

Typ	Č.	Popis
AL	0.0	Poslední nastalý alarm/porucha
AL	0.1	Předposlední nastalý alarm/porucha
AL	0.2	Třetí poslední nastalý alarm/porucha
AL	0.3	Dříve nastalý alarm/porucha
AL	0.4	Dříve nastalý alarm/porucha
AL	0.5	Dříve nastalý alarm/porucha
AL	0.6	Dříve nastalý alarm/porucha
AL	0.7	Dříve nastalý alarm/porucha
AL	0.8	Dříve nastalý alarm/porucha
AL	0.9	Dříve nastalý alarm/porucha

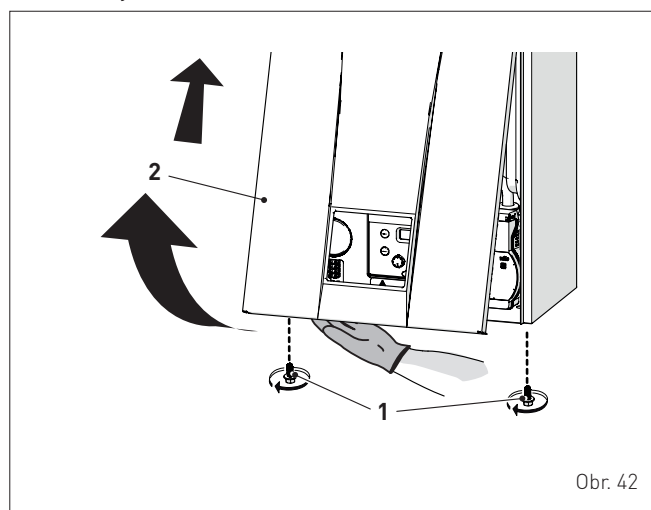
7.6 Kontroly

7.6.1 Funkce kominíka

Funkce kominíka je užitečná pro kvalifikovaného servisního technika pro kontrolu tlaku napájení, zjištění parametrů spalování a měření účinnosti spalování vyžadované platnými právními předpisy.

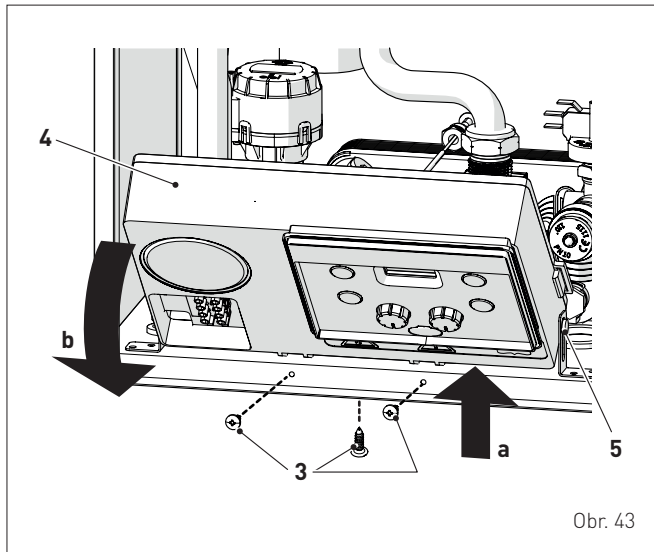
Doba trvání této funkce je 15 minut a její aktivace se provádí následovně:

- pokud panel (2) ještě nebyl odstraněn, odšroubujte dva šrouby (1), zatáhněte dopředu čelní panel (2) a zvedněte jej, aby se nahoře vyvěsil



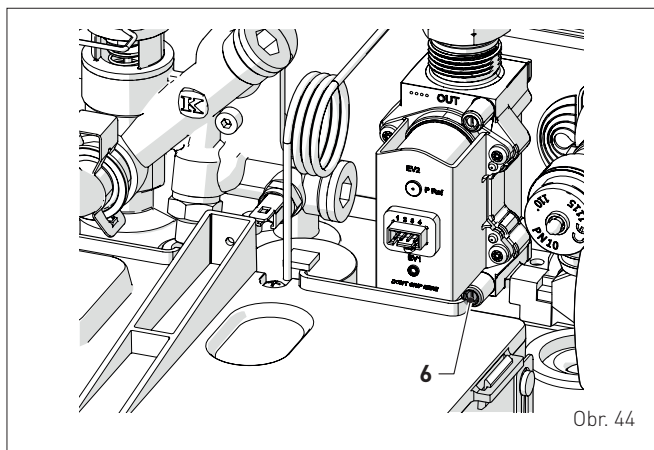
Obr. 42

- odšroubujte upevňovací šrouby (3) ovládacího panelu (4)
- panel (4) přemístěte nahoru (a) a udrzte ho v bočních vodičkách (5) až na konec dráhy
- otáčejte jím dopředu (b), dokud nebude ve vodorovné poloze



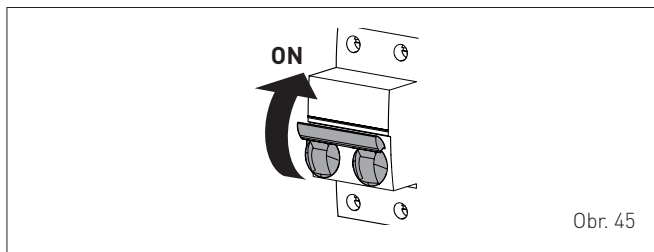
Obr. 43

- uzavřete plynový kohout
- povolte šroub portu „přívodní tlak“ (6) a připojte k němu manometr



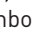



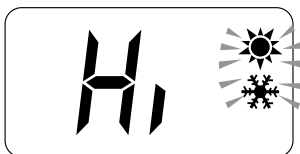
Obr. 44

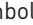

- otevřete plynový kohout
- ke kotli přiveďte elektrické napájení přepnutím hlavního vypínače do polohy „ON“ (zapnuto)




Obr. 45

- stiskněte tlačítko , dokud nebude vybrán režim „LÉTO“ 
- současně stiskněte tlačítka **OK** a **+** na dobu ~ 10 s, dokud se na displeji nezobrazí blikající nápis, střídající se s hodnotou teploty vstupní sondy, a blikající symboly  a 



- **otevřete jeden nebo více kohoutů teplé vody**
- stiskněte tlačítko **+** pro uvedení kotle do provozu na maximum „Hi“ a na manometru zkontrolujte, zda je hodnota tlaku přívodu plynu správná
- odpojte manometr, opatrně zavřete port pro měření tlaku (6), vraťte ovládací panel do původní polohy a opět namontujte přední panel (2)
- zjistěte data spalování a změřte účinnost spalování
- stiskněte tlačítko **-** pro uvedení kotle na minimální výkon „Lo“. Na displeji se zobrazí blikající nápis, střídavě s hodnotou teploty vstupní sondy, a blikající symboly  a 



- zjistěte data spalování
- stisknutím tlačítka  opustíte „Postup kominíka“. Na displeji se zobrazí teplota vody na vstupu do kotle



- zavřete dříve otevřené vodovodní kohoutky.

Tlak přívodu plynu

Typ plynu	G20	G30	G31
Tlak (mbar)	20	30	37

7.7 Změna použitelného plynu

Modely **MIA HE 14T C10** mohou fungovat s G20 nebo s G30/G31 bez jakékoli mechanické transformace. Je třeba zvolit parametr „tS 0.3“ (viz „**Zobrazení a nastavení parametrů**“), nastavit jej podle typu používaného plynu a následně provést kompletní fázi „**Automatický postup autokalibrace**“.

V případě přestavby z použitého plynu proveďte celou fázi „**Změna použitelného plynu**“ přístroje.

8.1 Předpisy

Pro efektivní a řádné fungování spotřebiče je vhodné, aby uživatel pověřil kvalifikovaného odborníka **KAŽDOROČNÍM** prováděním jeho údržby.



UPOZORNĚNÍ

- Níže popsané činnosti musí provádět **POUZE** odborně kvalifikovaní pracovníci **s POVINNOSTÍ použití** vhodných ochranných prostředků.
- Ujistěte se, že teplota součástí nebo trubek systému není vysoká (riziko popálenin).



POZOR

Před provedením níže popsaných operací:

- přepněte hlavní vypínač systému do polohy „OFF“ (vypnuto)
- uzavřete plynový kohout
- dbejte na to, abyste se nedotýkali žádných horkých částí uvnitř spotřebiče.

8.2 Vnější čištění

8.2.1 Čištění obložení

K čištění obložení použijte tkaninu navlhčenou vodou a mýdlem nebo vodou a alkoholem v případě silných skvrn.



JE ZAKÁZÁNO

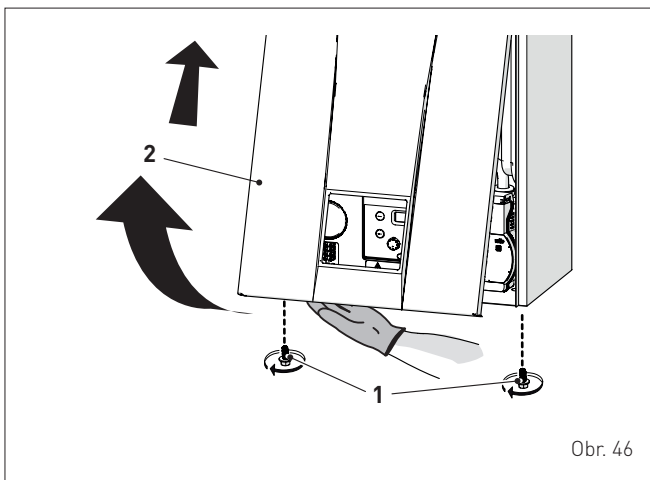
používat abrazivní výrobky.

8.3 Vnitřní čištění

8.3.1 Demontáž součástí

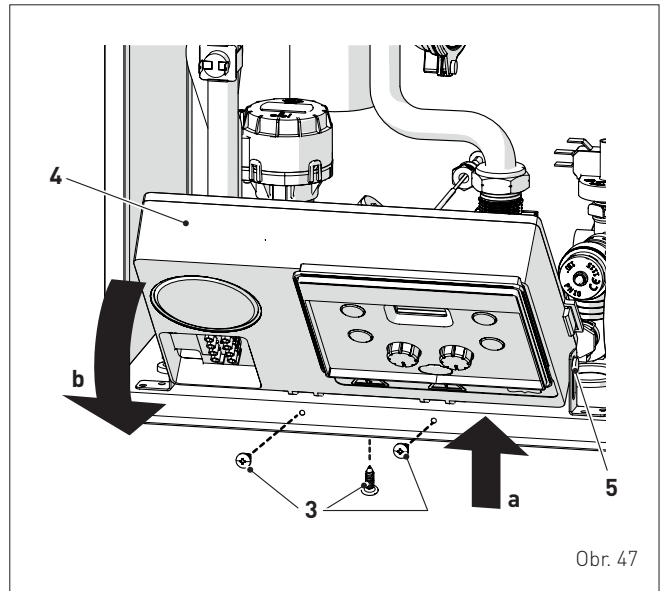
Přístup k vnitřním částem kotle:

- odšroubujte šrouby (1), vytáhněte vpřed čelní panel (2) a zvedněte jej, aby se nahoře vyvěsil



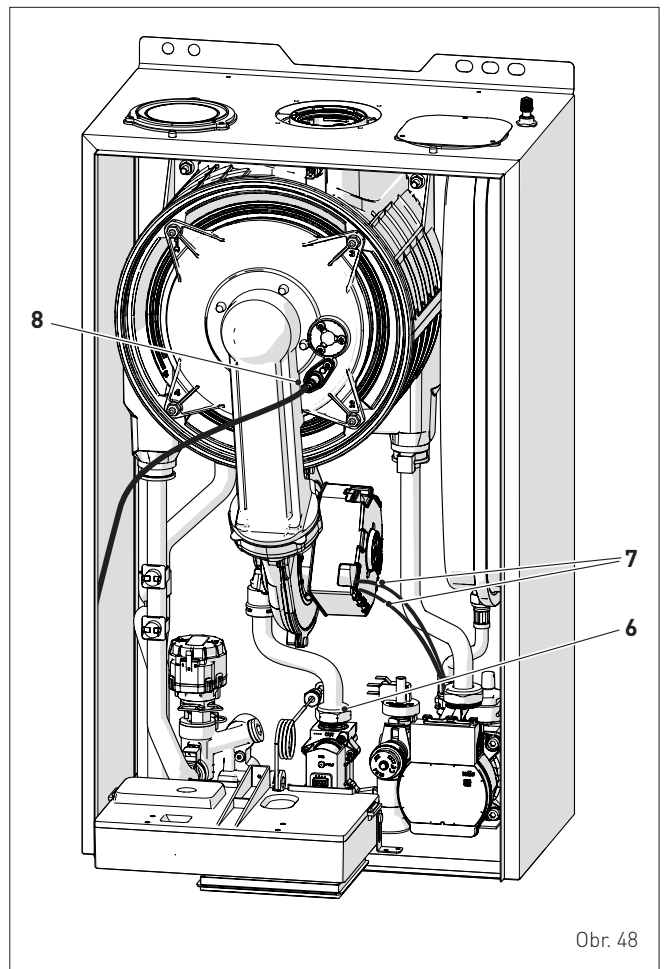
Obr. 46

- odšroubujte upevňovací šrouby (3) ovládacího panelu (4)
- panel (4) přemístěte nahoru (a) a udrzte ho v bočních vodičkách (5) až na konec dráhy
- otáčejte jím dopředu (b), dokud nebude ve vodorovné poloze



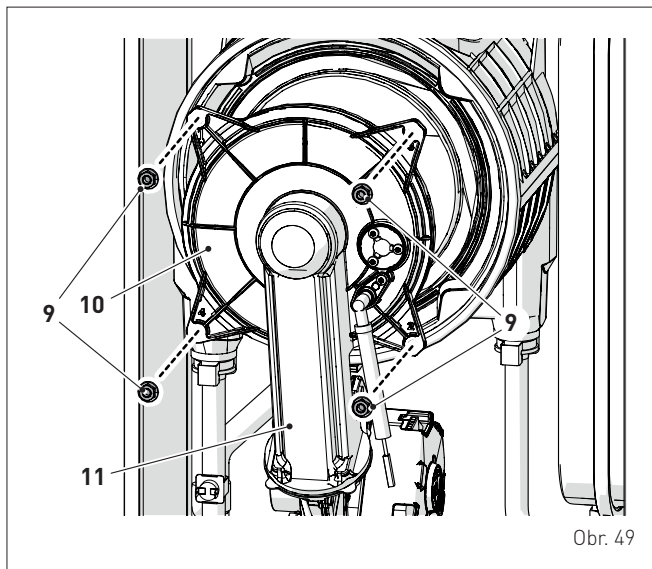
Obr. 47

- odšroubujte otočný čep (6)
- vyjměte konektory (7) z ventilátoru a odpojte kabel (8) elektrody



Obr. 48

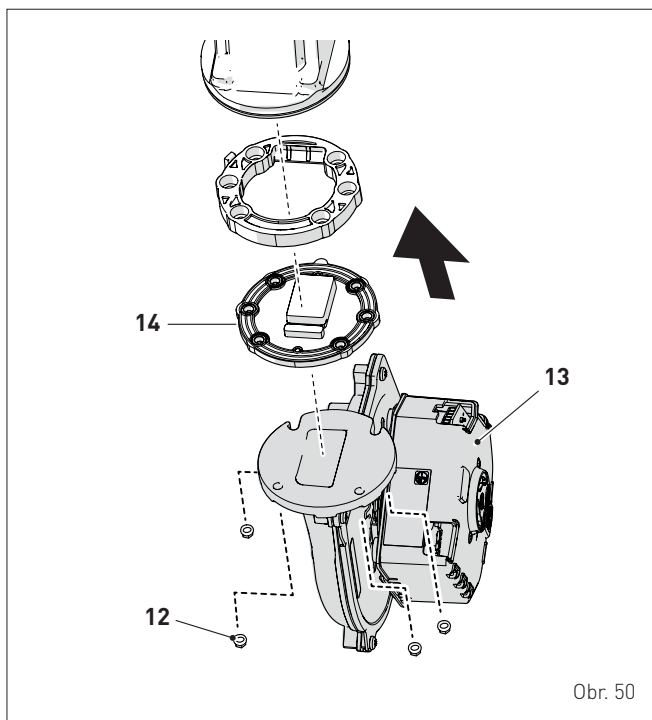
- odšroubujte čtyři upevňovací matice (9) dvířek spalovací komory (10)
- vytáhněte dopředu sestavu ventilátor-hadice-dvířka (11) a vyjměte ji



UPOZORNĚNÍ

Při vyjímání sestavy (11) buďte opatrní, aby nedošlo k poškození vnitřní izolace spalovací komory a těsnění dvířek.

- odšroubujte čtyři upevňovací matice (12) ventilátoru (13) a vyjměte ventil s klapkou (14).

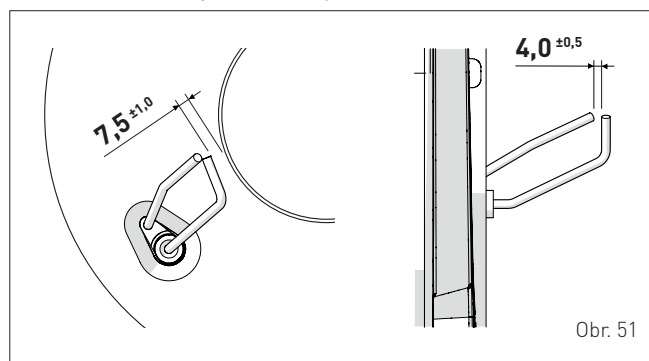


8.3.2 Čištění hořáku a spalovací komory

Spalovací komora a hořák nevyžadují zvláštní údržbu. Jednoduše je vyčistíte štětcem nebo štětinovým kartáčem.

8.3.3 Kontrola zapalovací/detekční elektrody

Zkontrolujte stav zapalovací/detekční elektrody a v případě potřeby ji vyměňte. Zda zapalovací/detekční elektroda má být vyměněna, zkontrolujte rozměry podle výkresu.



8.3.4 Závěrečné operace

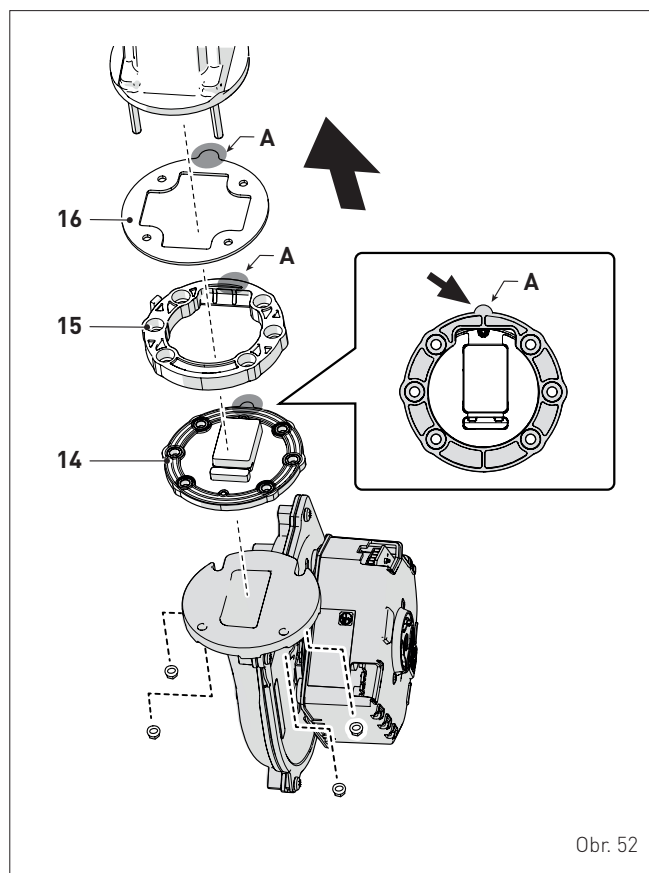


POZOR

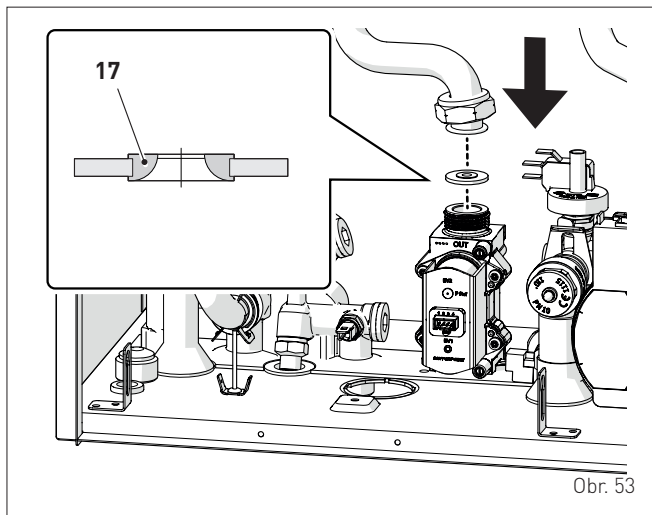
Při každé údržbě ventilu s klapkou JE POVINNÉ vyměnit těsnění (16) kód. 6174840A.

Po čištění spalovací komory a hořáku:

- odstraňte případné uhlíkaté zbytky
- zkontrolujte, zda těsnění a izolace dvířek (10) spalovací komory jsou neporušené. V případě potřeby je vyměňte
- znovu namontujte ventil s klapkou (14) s příslušnou rozpěrkou (15) a novým těsněním (16), dejte pozor, abyste smontovali všechny komponenty se zarovnaným jazýčkem „A“, jak je znázorněno na obrázku



- znovu namontujte sestavu podle opačného postupu, než bylo popsáno dříve, přiměřeným dotažením šroubů (9) dvířek spalovací komory
- znovu namontujte trysku (14), přičemž dejte pozor, abyste ji otočili s rozšířením směrem dolů, jak je znázorněno na obrázku



Obr. 53

- znovu připojte přípojky k ventilátoru a elektrodě.

8.4 Kontroly

8.4.1 Kontrola kouřovodu

Doporučuje se zkontrolovat, zda jsou potrubí nasávání spalovacího vzduchu a odvodu spalin neporušená a těsná.

8.4.2 Kontrola natlakování expanzní nádoby

Doporučuje se vypustit expanzní nádobu na straně vody a zkontrolovat, zda hodnota předplnění není menší než **1 bar**. Jinak ji natlakujte na správnou hodnotu (viz odstavec „**Expanzní nádoba**“).

Jakmile byly výše popsané kontroly dokončeny:

- doplňte kotel znovu podle popisu v odstavci „**Operace PLNĚNÍ**“
- ověřte, zda je sifon správně naplněn
- uveďte kotel do provozu, aktivujte „**Funkce kominíka**“ a proveďte analýzu spalin a/nebo měření účinnosti spalování
- znovu namontujte čelní panel a zajistěte jej dvěma dříve demontovanými šrouby.

8.5 Mimořádná údržba

V případě výměny **elektronické desky** je NUTNÉ nastavit parametry uvedené v tabulce a ve znázorněném sledu.

Typ	Č.	Popis	Nastavení pro MIA HE 14T C10
			14
tS	0.1	Index ukazující výkon kotle v kW 0 = 14T	0
tS	0.2	Hydraulická konfigurace 0 = průtokové 1 = zásobník s termostatem nebo pouze topení 2 = zásobník se sondou 3 = bitermický výměník tepla 4 = okamžitý se solárním vstupem 5 = otevřená ventilace	2
tS	0.3	Konfigurace typu plynu 0 = G20; 1 = G31	0 o 1

Pro vstup do „**Zobrazení a nastavení parametrů**.. se podívejte na to, co je popsáno v konkrétním odstavci.

Po nastavení parametrů uvedených v tabulce je nutné provést celou fázi „**Automatický postup autokalibrace**..“ popsanou v konkrétním odstavci.

V případě výměny **plynového ventilu a/nebo zapalovací/detekční elektrody**, a/nebo **hořáku a/nebo ventilátoru** je nutné provést celou fázi „**Automatický postup autokalibrace**..“ popsanou v konkrétním odstavci.

8.6 Chybové kódy a možné nápravy



SEZNAM ALARMŮ ODCHYLEK/PORUCH

Typ	Č.	Odchylka	Náprava
AL	01	Termostat spalin	- Kontaktujte asistenční středisko
AL	02	Nízký tlak vody v systému	- Proveďte obnovu - Zkontrolujte případné netěsnosti v systému
AL	04	Odchylka sondy TUV (odchylka sondy vratné větve pro verze „T“)	- Zkontrolujte připojení - Zkontrolujte funkci sondy
AL	05	Odchylka vstupní sondy	- Zkontrolujte připojení - Zkontrolujte funkci sondy
AL	06	Bez detekce plamene	- Zkontrolujte neporušenost elektrody nebo že není uzemněna - Zkontrolujte dostupnost a tlak plynu - Zkontrolujte neporušenost plynového ventilu a desky
AL	07	Zásah sondy nebo bezpečnostního termostatu	- Zkontrolujte připojení sondy nebo termostatu - Odvzdušněte systém - Zkontrolujte odvzdušňovací ventil - Vyměňte sondu nebo termostat - Ověřte, zda není rotor čerpadla zablokován

Typ	Č.	Odchylka	Náprava
AL	08	Odchylka okruhu detekce plamene	- Zkontrolujte neporušenost elektrody nebo že není uzemněna - Zkontrolujte neporušenost plynového ventilu a desky
AL	09	Chybí cirkulace vody v systému	- Zkontrolujte otáčení rotoru čerpadla - Zkontrolujte elektrické připojení - Vyměňte čerpadlo
AL	10	Odchylka pomocné sondy	- Zkontrolujte parametr „tS 0.2 hydraulická konfigurace“ - Zkontrolujte elektrické připojení
AL	11	Modulátor plynového ventilu odpojen	- Zkontrolujte elektrické připojení
AL	12	Odchylka sondy TUV v režimu zásobníku	- Nastavte správně parametr tS 0.2 (Hydraulická konfigurace)
AL	13	Zásah sondy spalín	- Zkontrolujte funkci sondy - Vyměňte sondu spalín
AL	14	Odchylka sondy spalín	- Vyměňte sondu spalín - Zkontrolujte elektrické připojení sondy spalín - Kontaktujte asistenční středisko
AL	15	Kabel ovládání ventilátoru je odpojen	- Zkontrolujte propojovací kabely mezi ventilátorem a deskou
AL	18	Odchylka hladiny kondenzátu	- Zkontrolujte ucpání trubky, která přivádí kondenzát k sifonu - Zkontrolujte, zda sifon není ucpáný
AL	28	Dosažen maximální počet po sobě jdoucích odblokování	- Počkejte 1 hodinu a pokuste se kartu odemknout - Kontaktujte asistenční středisko
AL	30	Odchylka sondy vratné větve (odchylka sondy kotle pro verze „T“)	- Vyměňte sondu vratné větve - Zkontrolujte parametry - Kontaktujte asistenční středisko
AL	37	Odchylka v důsledku nízké hodnoty síťového napětí	- Zkontrolujte napětí - Kontaktujte provozovatele
AL	40	Detekce nesprávné síťové frekvence	- Kontaktujte provozovatele
AL	41	Ztráta plamene více než 6krát po sobě	- Zkontrolujte zapalovací/detekční elektrodu - Zkontrolujte dostupnost plynu (otevřený kohout) - Zkontrolujte tlak plynu v síti
AL	42	Odchylka tlačítek	- Zkontrolujte funkčnost tlačítek
AL	43	Odchylka komunikace Open Therm	- Zkontrolujte elektrické připojení OT
AL	44	Anomálie součtu časů otevření ventilu bez plamene	- Zkontrolujte přítomnost hydraulického rázu systému užitkové vody a pokud je k dispozici, namontujte zařízení proti hydraulickému rázu - Zkontrolujte neobvyklé požadavky pokojového termostatu - Kontaktujte asistenční středisko
AL	56	Blokování z důvodu ΔT vstupu/návratu mimo meze max. [open vent]	- Kontaktujte asistenční středisko
AL	57	Blokování z důvodu kontroly teploty FT „Flow Temp“ [open vent]	- Kontaktujte asistenční středisko
AL	62	Je třeba provést autokalibraci	- Proveďte postup autokalibrace (viz konkrétní odstavec)
AL	72	Chybná poloha vstupní sondy	- Zkontrolujte funkci a polohu přívodní sondy

Typ	Č.	Odchylka	Náprava
AL	74	Porucha druhé vstupní sondy	- Zkontrolujte funkci a polohu druhé vstupní sondy
AL	77	Chyba absolutních mezí max/min proudu EV2 SGV	- Zkontrolujte plynový ventil a desku
AL	78	Chyba horního mezního proudu EV2 SGV	- Zkontrolujte plynový ventil a desku
AL	79	Chyba dolního mezního proudu EV2 SGV	- Zkontrolujte plynový ventil a desku
AL	80	Porucha podél vedení ovládací logiky ventilu / kabel ventilu poškozen	- Zkontrolujte plynový ventil a desku
AL	81	Blokování z důvodu problému spalování při spuštění	- Zkontrolujte případné ucpání komínu - Zkontrolujte vzduchovou membránu (je-li „BF“) - Zkontrolujte kalibraci plynu - Odvzdušněte okruh plynu
AL	82	Blokování selháním kontroly spalování několikrát	- Zkontrolujte elektrodu - Zkontrolujte odvody - Zkontrolujte vzduchovou membránu (je-li „BF“) - Zkontrolujte kalibraci plynu
AL	83	Nepravidelné spalování (dočasná chyba)	- Zkontrolujte případné ucpání komínu - Zkontrolujte vzduchovou membránu (je-li „BF“) - Zkontrolujte kalibraci plynu
AL	84	Snížení průtoku z důvodu (předpokládaného) nízkého tlaku plynu v síti	- Zkontrolujte průtok plynu
AL	88	Vnitřní chyba (ochrana komponentu na desce)	- Zkontrolujte funkci desky - Vyměňte desku
AL	89	Chyba nestabilního signálu zpětné vazby spalování	- Zkontrolujte elektrodu - Zkontrolujte odvody - Zkontrolujte vzduchovou membránu (je-li „BF“) - Zkontrolujte kalibraci plynu
AL	90	Chyba neschopnosti dosáhnout nastavení spalování	- Zkontrolujte elektrodu - Zkontrolujte odvody - Zkontrolujte vzduchovou membránu (je-li „BF“) - Zkontrolujte kalibraci plynu
ALL	91	Plynový ventil mimo rozsah	- Opět nakalibrujte plynový ventil
AL	92	Chyba - systém dosáhl maximální korekce vzduchu (při minimálním průtoku)	- Zkontrolujte elektrodu - Zkontrolujte odvody - Zkontrolujte vzduchovou membránu (je-li „BF“) - Zkontrolujte kalibraci plynu
AL	93	Chyba neschopnosti dosáhnout nastavení spalování	- Zkontrolujte elektrodu - Zkontrolujte odvody - Zkontrolujte vzduchovou membránu (je-li „BF“) - Zkontrolujte kalibraci plynu
AL	95	Chyba mikrovýpadků na signálu plamene	- Zkontrolujte elektrodu - Zkontrolujte desku - Zkontrolujte elektrické napájení - Zkontrolujte kalibraci plynu
AL	96	Blokování z důvodu překážky odvodu spalín	- Zkontrolujte případné ucpání komínu - Zkontrolujte odvod spalín a umístění elektrody (zda se nedotýká hořáku)
AL	98	Chyba sw, spuštění karty	- Kontaktujte asistenční středisko
AL	99	Generická chyba karty	- Kontaktujte asistenční středisko
-	-	Častý zásah pojistného ventilu	- Zkontrolujte tlak v okruhu - Zkontrolujte expanzní nádobu
-	-	Nedostatečná výroba TUV	- Zkontrolujte odchylovací ventil - Zkontrolujte čištění deskového výměníku - Zkontrolujte kohout okruhu TUV

9.1 Produktová karta kotle

	
MIA HE T C10	14
Trída energetické účinnosti pro sezónní vytápení	
Tepelný výkon (kW)	14
Rocní spotřeba energie na topení (GJ)	29
Energetická účinnost sezónního vytápení (%)	92
Akustický výkon dB(A)	47
Specifická preventivní opatření, která mají být přijata v okamžiku montáže, instalace nebo údržby zařízení, jsou uvedena v návodu k použití kotle	
V souladu s přílohou IV (bod 1) nařízení v prenesené pravomoci (EU) c. 811/2013, které doplňuje smernici 2010/30/EU	

9.2 Technický list kotle

Informace, které mají být poskytnuty ke kotlům pro vytápění prostorů a smíšeným kotlům							
Modely:	MIA HE 14T C10						
Kondenzační kotel:	Ano						
Nízkoteplotní kotel:	Ano						
Typ kotle B11:	Ne						
Kogenerační zařízení pro vytápění prostor:	Ne			Vybavené přídatným topným zařízením:	Ne		
Smíšené topné zařízení:	Ne						
Prvek	Symbol	Hodnota	Jednotka	Prvek	Symbol	Hodnota	Jednotka
Jmenovitý tepelný výkon	P_n	14	kW	Sezónní energetická účinnost vytápění prostor	η_s	92	%
U kotlů pro vytápění prostor a smíšených kotlů: užitečný tepelný výkon				U kotlů pro vytápění prostor a smíšených kotlů: užitečná účinnost			
Při jmenovitém tepelném výkonu a ve vysokoteplotním režimu ^a	P_4	13,7	kW	Při jmenovitém tepelném výkonu a ve vysokoteplotním režimu (*)	η_4	87,2	%
Při 30 % jmenovitého tepelného výkonu a v nízkoteplotním režimu ^b	P_1	4,5	kW	Při 30 % jmenovitého tepelného výkonu a v nízkoteplotním režimu (*)	η_1	97,5	%
Pomocná spotřeba elektřiny				Další prvky			
Při plném zatížení	$e_{l_{max}}$	0,024	kW	Tepelné ztráty v pohotovostním režimu	P_{stby}	0,082	kW
Při částečném zatížení	$e_{l_{min}}$	0,014	kW	Spotřeba energie zapalovacího hořáku	P_{ign}	0	kW
V pohotovostním režimu	PSB	0,004	kW	Emise NOx	NOx	19	mg/kWh
U smíšených topných zařízení:							
Deklarovaný profil zatížení	-			Energetická účinnost ohřevu vody	η_{wh}	-	%
Denní spotřeba energie	Q_{elec}	-	kWh	Denní spotřeba paliva	Q_{fuel}	-	kWh
Kontaktní údaje	Fonderie Sime S.p.A. Via Garbo 27, 37045 Legnago (VR) ITALIA						
a. Vysokoteplotní režim: teplota vratné vody 60 °C na vstupu a teplota topné vody 80 °C na výstupu ze zařízení.							
b. Nízká teplota: teplota vratné vody (na vstupu do kotle) pro kondenzační kotle 30 °C, nízkoteplotní kotle 37 °C a ostatní kotle 50 °C.							
(*) Údaje o výkonu byly vypočteny s výhřevností Hs.							



Fonderie Sime S.p.A - Via Garbo, 27 - 37045 Legnago (Vr)
Tel. +39 0442 631111 - Fax +39 0442 631292 - www.sime.it